

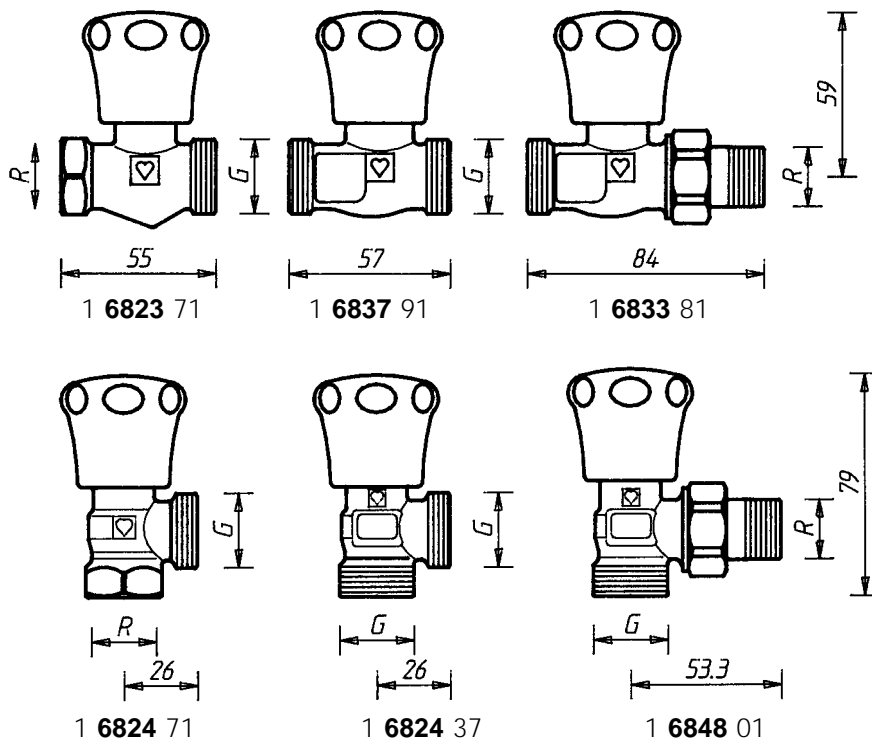
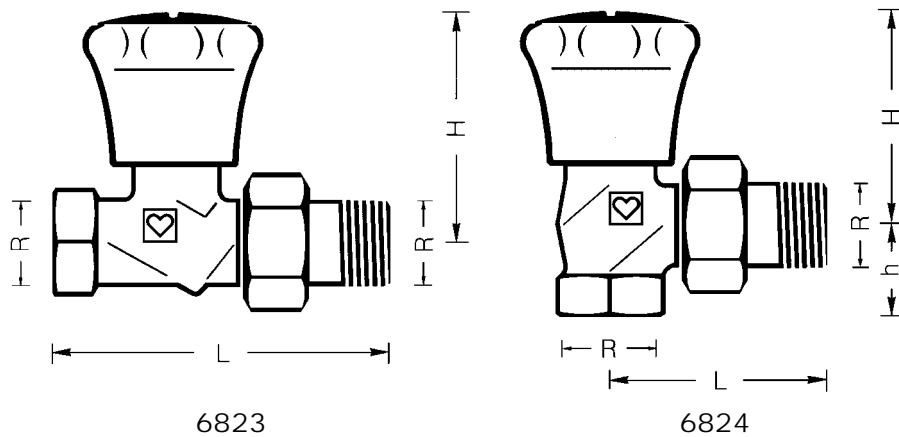
HERZ-AS-T-90

radiatorafsluiters met voorinstelling d.m.v. dubbele spindel
ombouw tot thermostatische afsluiter, onder druk, mogelijk

Normblad

6823/6824

Uitgave 0999



Speciale modellen

R = R 1/2"
G = G 3/4

| artikel-nummer | uitvoeringen | DN | R aansluiting | Ø | L | H max. | h | bestel-nummer |
|----------------|--------------|----|---------------|----|----|--------|----|---------------|
| 6823 | recht | 10 | 3/8" | 12 | 75 | 61 | - | 1 6823 90 |
| | | 15 | 1/2" | 15 | 83 | 61 | - | 1 6823 91 |
| | | 20 | 3/4" | 18 | 98 | 61 | - | 1 6823 92 |
| 6824 | haaks | 10 | 3/8" | 12 | 49 | 59 | 20 | 1 6824 90 |
| | | 15 | 1/2" | 15 | 54 | 56 | 23 | 1 6824 91 |
| | | 20 | 3/4" | 18 | 63 | 56 | 26 | 1 6824 92 |

Inbouwmaten in mm

Technische wijzigingen
voorbehouden.

HERZ Armaturen

Richard-Strauss-Straße 22 • A-1230 Wien



Alle modellen worden geleverd in vernikkelde uitvoering, handgreep met wit bevestigingsplaatje en beschermkap.

Universele uitvoeringen dwz. zowel geschikt voor draadpijp als ook voor klemverbinding. Ombouw tot thermostatische afsluiters, onderdruk, mogelijk

6823 3/8" – 3/4" recht
6824 3/8" – 3/4" haaks

Uitvoeringen

HERZ-AS-T-90

1 **6823** 80 3/8" Retourafsluiter met stofkap
 1 **6823** 81 1/2" Universeel model, recht
 1 **6823** 82 3/4"
 1 **6824** 80 3/8" Retourafsluiters, haaks
 1 **6824** 81 1/2"
 1 **6824** 82 3/4"

HERZ-AS-T-90
Retourafsluiters

HERZ-AS-T-90-afsluiters speciale uitvoeringen, aansluiting 1/2"

1 **6823** 71 recht, bi.dr. x bu.dr. G 3/4", met konische afdichting
 1 **6837** 91 recht, 2 x bu.dr. G 3/4", met konische afdichting
 1 **6833** 81 recht, staartstuk met konische afdichting, bu.dr. G 3/4"
 1 **6824** 71 haaks, bi.dr. x bu.dr. G 3/4", met konische afdichting
 1 **6824** 37 haaks, 2 x bu.dr. G 3/4", met konische afdichting
 1 **6848** 01 haaks, staartstuk met konische afdichting, bu.dr. G 3/4"

HERZ-AS-T-90
speciale modellen

6823 1" – 1 1/4" recht
6824 1" – 1 1/4" haaks
6823 F 1" retourafsluiter, recht
6824 F 1" retourafsluiter, haaks

Voor deze uitvoering geldt een apart normblad.

Standaard uitvoering met
draadpijpaansluiting
1" – 1 1/4"

Max. bedrijfstemperatuur 110 °C
 max. werkdruk 10 bar

Bij het gebruik van HERZ-klemsets voor r.k.- en c.v-buis dient gelet te worden op de toegestane druk en temperatuur vlg. EN 1254-2 :1998 vlg. tabel 5.

Voor kunststofbuisaansluitingen, mits toegestaan door de buizenleverancier, is de max. bedrijfs-temperatuur 80 °C, de max. werkdruk 4 bar.

Technische gegevens

HERZ-klemsets

C.V.-installaties, die uiterst nauwkeurig moeten worden ingeregeld en zo zuinig mogelijk dienen te functioneren. Inbouw in koelinstallaties voor het precies inregelen van de koel- en verwarmingsregisters, ook geschikt als strangregelafsluiter.

Toepassingsgebied

Konisch afdichtende radiatorkoppeling 6210 gemonteerd.
 Het gebruik van de HERZ-montagesleutel 6680 wordt aanbevolen.

Radiatorkoppeling

In plaats van de staartstukkoppeling en te monteren op de buitendraad G 3/4":

6210 1/2" radiatorkoppeling, bouwlengten 26 resp. 35 mm.
6211 1/2" verloopkoppeling, 1/2" x 3/8".
6213 3/8" verloopkoppeling 3/8" x 1/2".
6218 3/8"-3/4" lang staartstuk zonder moer, kan ingekort worden voor verschillende inbouwmaten, bouwlengten 3/8" x 40; 1/2" x 39, 42 resp. 76; 3/4" x 70 mm.
6218 1/2" staartstuk zonder moer, bouwlengten 36, 48 resp. 76 mm
6235 3/8"-3/4" soldeeraansluiting, 3/8" x 12; 1/2" x 12, 15 resp. 18; 3/4" x 18 mm.
6249 3/8"-3/4" bocht zonder moer met konische afdichting
6274 G 3/4 klemset voor r.k.- en c.v-buis voor buisdiam. 8, 10, 12, 14, 15, 16, 18 mm.
6275 G 3/4 klemset met O-ring-afdichting voor r.k.- en c.v-buis, bijzonder geschikt voor edelstaal en gegalvaniseerde buizen met harde oppervlakten. Voor buisdiam. 12, 14, 15 mm
6098 G 3/4 klemsets voor PE-X, PB- en coax-kunststofbuizen

Te monteren op binnendraad :

6219 1/2"-3/4" reduceerstuk, messing, voor koppeling buis/afsluiter, bi.dr. (buis) x bu.dr. (afsluiter), 1" x 1/2", 1 1/4" x 1/2", 1" x 3/4", 1 1/4" x 3/4".
6066 M 22 x 1,5 aansluitkoppeling voor PE-X, PB- en coax-kunststofbuizen te gebruiken met adapter 1 **6272** 01 (R 1/2 x M 22 x 1,5).
6098 G 3/4 aansluitkoppeling voor PE-X, PB- en coax-kunststofbuizen te gebruiken met adapter 1 **6266** 01 (R 1/2 x G 3/4).

Buisdiam. voor aansluitkoppelingen voor kunststofbuis zie HERZ-leverings- programma.

Andere aansluit-mogelijkheden

Voor bestelnummers zie het HERZ-leveringsprogramma

De universele uitvoeringen zijn zowel geschikt voor draadpijp als voor klemverbinding. De klemset moet apart worden besteld.

Voor de afsluiters 1/2" dwz. voor de buisdiam. 10, 12, 14, 16 en 18 mm moet de adapter 6272 tussen de afsluiter en de klemset worden geplaatst.

| | | | | | | | | |
|-------------------|-----------|-----------|-----------|-----------|-----------|-----------|-----------|-----------|
| Buis Ø D mm | 12 | 10 | 12 | 14 | 15 | 16 | 18 | 18 |
| afsluiter R = | 3/8" | 1/2" | | | | | | 3/4" |
| adapter Best.-Nr. | | 1 6272 01 | 1 6272 01 | 1 6272 01 | | 1 6272 01 | 1 6272 11 | |
| klemset Best.-Nr. | 1 6292 00 | 1 6284 00 | 1 6284 01 | 1 6284 03 | 1 6292 01 | 1 6284 05 | 1 6289 01 | 1 6292 02 |

Bij de montage van r.k.- en c.v-buis met klemset wordt het gebruik van steunhulzen aanbevolen. Voor een probleemloze montage van de klemset moet de draadgang van de drukmoer en de klemring licht worden geolied. Zie ook de montagevoorschriften.

Buisaansluiting universele modellen

De voorinstelling d.m.v. de uitdraaibare binnenspindel maakt het mogelijk om de doorstroom tot ca. 1% te beperken, waarbij de volledige slag van de hoofdspindel beschikbaar blijft. De voorinstelling gebeurt met de instelsleutel **6800 (gele schacht)**.

De binnenspindel is te verstellen door de voorinstelsspindel. De constructie is zodanig, dat een niet gewenste wijziging van de volumestroom door andere invloeden niet mogelijk is.

Voorinstelling



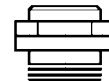
1. Bevestigingsplaatje verwijderen en handknop eraf trekken
2. Instelsleutel in de hoofdspindel plaatsen.
3. De schaalverdeling op de schacht van de sleutel maakt de volgende voorinstellingen mogelijk :
 - 3.1. Door de sleutel met de klok mee te draaien wordt de doorstroming, door het indraaien van de binnenspindel van de voorinstelsspindel, tot een minimum teruggebracht.
 - 3.2. Door de sleutel tegen de klok in te draaien wordt de doorstroming van minimaal tot maximaal.
4. Nadat de voorinstelling is ingebracht handknop en bevestigingsplaatje weer plaatsen.

Wijze van voorinstelling

De afdichting van de spindel gebeurt door een O-ring, die in een messing kamer is opgesloten en onder druk kan worden vervangen. De O-ring is vrij van onderhoud en garandeert een duurzame soepele en bediening van de afsluiter.

O-ring-set (20 stuks O-ringkamers inkl. O-ring): **6810**

Afdichting van de spindel

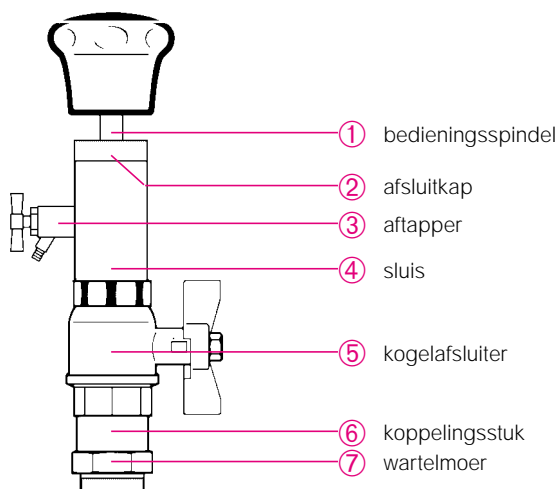


Met het service-apparaat HERZ-Changefix 7780 is het mogelijk om onder druk - dus tijdens het in bedrijf zijn van de installatie - de volgende handelingen aan de afsluiter te doen :

- ombouw tot thermostatische afsluiter
- vervangen van de afdichting van de spindel
- vervangen van het binnenwerk
- het reinigen van de zitting van de afsluiter

Gedetailleerde beschrijving van de handelingen staan op pagina 5.

Technische bijzonderheden



Onderdelen HERZ-Changefix

De stofkap van de retourafsluiter blokkeert de inregelspindel in elke gewenste stand, zodat onbevoegden de afsluiter niet kunnen bedienen.

Bediening en instelling

1. schroef verwijderen
2. stofkap verwijderen
3. met de omgekeerde stofkap kan nu via de spindel worden ingesteld
4. stofkap weer plaatsen, oppassen dat de spindel niet verdraaid wordt.
5. schroef vastzetten

Het vastzetten van de stofkap heeft geen invloed op de ingestelde stand.

Vervangen van handknop door stofkap

De handknop kan vervangen worden door de stofkap art.nr. **6512** (inkl. schroef)

1. handknop verwijderen
2. stofkap als omschreven plaatsen

Retourafsluiters

De HERZ-AS-T-90-universele afsluiters kunnen onder druk worden omgebouwd tot thermostatische afsluiters door ze te voorzien van een HERZ-thermostatisch binnenwerk en HERZ-regelement. Het thermostatische binnenwerk vervangt dan het binnenwerk van de HERZ-AS-T.

Er kan gekozen worden uit de volgende binnenwerken :

- HERZ-thermostatisch binnenwerk
- HERZ-voorinstelbaar thermostatisch binnenwerk
- HERZ-thermostatisch binnenwerk met vaste kv-waarden

Voor gedetailleerde gegevens over de regelementen en binnenwerken zie de HERZ-normbladen.

Bij het vervangen letten op :

- het vervangen kan alleen gebeuren als de afsluiter in de aanvoer is geplaatst en dus op de doorstroming op een juiste manier gebeurt.
- voor de weerstand na de ombouw wordt verwezen naar de tabellen in de normbladen HERZ-TS-90, HERZ-TS-90-V, HERZ-TS-98-V, resp. HERZ-TS-90-kv.
- het HERZ-regelement horizontaal plaatsen, zodat deze optimaal kan functioneren.
- de montage van de HERZ-regelementen moet volgens het montagevoorschrift gebeuren.

HERZ-AS-T-90 thermostatische afsluiters

- 1 **6365** .. HERZ-thermostatisch binnenwerk met vaste kv-waarden
1 **6367** 97 HERZ-thermostatisch binnenwerk met traploze, niet afleesbare voorinstelling
1 **6367** 98 HERZ-thermostatisch binnenwerk met traploze, afleesbare voorinstelling
1 **6390** .. HERZ-thermostatisch binnenwerk
bestelnummers zie HERZ-leveringsprogramma
- 1 **6680** 00 HERZ-montagesleutel voor radiatorkoppelingen
1 **6800** 00 HERZ-AS-T-90-voorinstelsleutel
1 **7780** 00 HERZ-Changefix, service-apparaat voor thermostatische binnenwerken

Toebehoren

- 1 **6310** .. HERZ-AS-T-90-binnenwerk
bestelnummer zie HERZ-leveringsprogramma
- 1 **6510** 90 Handknop met bevestigingsplaatje
1 **6512** 90 Stofkap met schroef
1 **6810** 90 HERZ-AS-T-90-O-ring-set

Onderdelen

De drukverliestabellen dienen om de weerstandswaarden van de afsluiters en de verschillende voorinstelstanden te bepalen.

Op pagina 6 worden de kv- en Zeta-waarden in een overzichtelijke tabel weergegeven.

Drukverliestabellen zie pagina 7 – 12 kv- en Zeta-waarden pagina 6

| Vervangen van de O-ring | Vervangen van het HERZ-AS-T90-binnenwerk | Ombouw naar thermostatische afsluiter |
|---|---|---|
| afsluiterspindel met de klok mee tot de aanslag dichtdraaien | afsluiterspindel tegen de klok in tot de aanslag opendraaien | |
| bevestigingsplaatje en handknop verwijderen | | |
| O-ring-moer met steeksleutel SW 18 tegen de klok in losdraaien | binnenwerk met steeksleutel SW 18 tegen de klok in losdraaien | |
| HERZ-Changefix koppelingsstuk ⑥ met sluis ④ plaatsen | | |
| wartelmoer ⑦ en afdekkap ② handvast draaien | | |
| aftapper ③ sluiten | | |
| kogelafsluiter ⑤ openen | | |
| bedieningsspindel ① in de richting van de afsluiter schuiven tot zeskantnok aansluit op O-ring-moer | op binnenwerk van de afsluiter | |
| O-ring-moer resp. binnenwerk tegen de klok in eruit draaien | | |
| bedieningsspindel ① langzaam van de afsluiter wegtrekken, tot de aanslag. rubbering houdt het binnenwerk vast en brengt het in de sluis ④ | | |
| kogelafsluiter ⑤ sluiten | | |
| aftapper ③ opendraaien en sluis ④ leeg maken | | |
| afdekkap ② tegen de klok in eraf draaien en de bedieningsstang ① met binnenwerk uit de sluis trekken | | |
| O-ring-moer door nieuwe vervangen | binnenwerk van de afsluiter reinigen of vervangen | binnenwerk van de afsluiter door thermostatisch binnenwerk vervangen |
| bedieningsstang ① met binnenwerk in de sluis brengen en afdekkap ② met de klok mee vastdraaien | | |
| aftapper ③ sluiten en kogelafsluiter ⑤ opendraaien | | |
| bedieningsstang ① langzaam in de richting van de afsluiter schuiven, tot de aanslag | | |
| O-ring-moer met de klok mee vastdraaien | binnenwerk van de afsluiter met de klok mee vastdraaien | thermostatisch binnenwerk met de klok mee vastdraaien |
| aftapper ③ opendraaien en sluis ④ leegmaken | | |
| koppelingsstuk ⑥ met sluis ④ van de afsluiter losmaken | | |
| O-ring-moer met steeksleutel SW 18 natrekken tot max. 15 Nm | binnenwerk van de afsluiter met steeksleutel SW 18 natrekken tot max. 15 Nm | thermostatisch binnenwerk met steeksleutel SW 18 natrekken tot max. 20 Nm |
| montage van handknop en bevestigingsplaatje | | montage van regelement |

HERZ-AS-T90- voorinstelwaarden

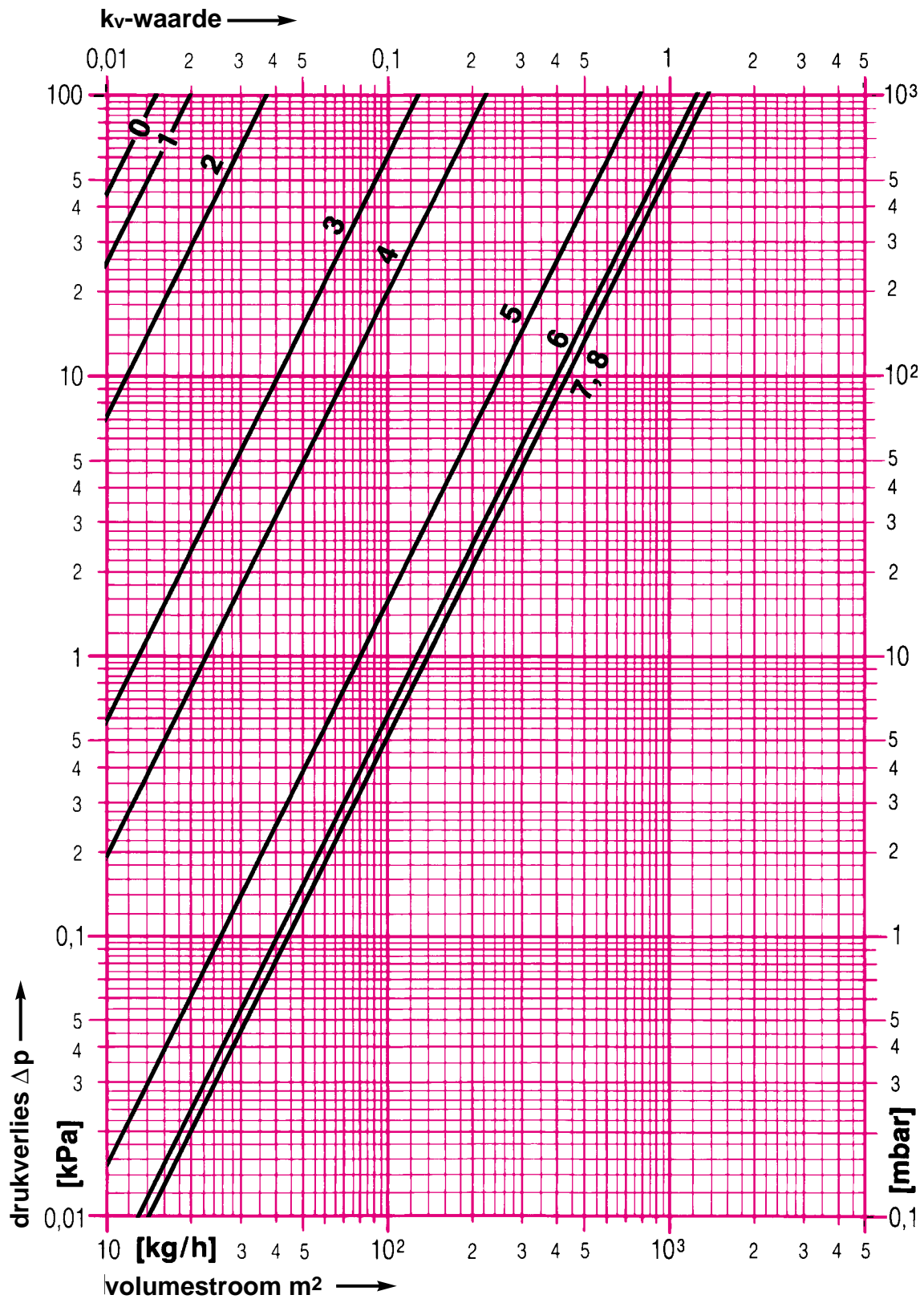
| voorinstelstand | 6823 – 3/8" | | 6824 – 3/8" | |
|-----------------|-------------|---|-------------|---|
| | kv-waarde | Zeta-waarde betreft buis vlgs. DIN 2440 | kv-waarde | Zeta-waarde betreft buis vlgs. DIN 2440 |
| 0 | 0,015 | 168000 | 0,015 | 168000 |
| 1 | 0,02 | 95000 | 0,02 | 95000 |
| 2 | 0,037 | 27700 | 0,037 | 27700 |
| 3 | 0,13 | 2250 | 0,13 | 2250 |
| 4 | 0,23 | 720 | 0,23 | 720 |
| 5 | 0,8 | 59 | 0,8 | 59 |
| 6 | 1,3 | 22 | 1,8 | 12 |
| 7 | 1,4 | 20 | 2,3 | 7 |
| 8 | 1,4 | 20 | 2,45 | 6 |
| voorinstelstand | 6823 – 1/2" | | 6824 – 1/2" | |
| | kv-waarde | Zeta-waarde betreft buis vlgs. DIN 2440 | kv-waarde | Zeta-waarde betreft buis vlgs. DIN 2440 |
| 0 | 0,015 | 458000 | 0,015 | 458000 |
| 1 | 0,027 | 141300 | 0,027 | 141300 |
| 2 | 0,04 | 64375 | 0,04 | 64375 |
| 3 | 0,15 | 4577 | 0,15 | 4577 |
| 4 | 0,28 | 1310 | 0,28 | 1310 |
| 5 | 0,8 | 161 | 0,8 | 161 |
| 6 | 1,45 | 49 | 1,8 | 32 |
| 7 | 1,9 | 29 | 2,6 | 15 |
| 8 | 2 | 26 | 3,15 | 10 |
| voorinstelstand | 6823 – 3/4" | | 6824 – 3/4" | |
| | kv-waarde | Zeta-waarde betreft buis vlgs. DIN 2440 | kv-waarde | Zeta-waarde betreft buis vlgs. DIN 2440 |
| 0 | 0,022 | 706600 | 0,022 | 706600 |
| 1 | 0,03 | 380000 | 0,03 | 380000 |
| 2 | 0,045 | 168900 | 0,045 | 168900 |
| 3 | 0,13 | 20236 | 0,13 | 20236 |
| 4 | 0,25 | 5470 | 0,25 | 5470 |
| 5 | 0,9 | 422 | 0,9 | 422 |
| 6 | 1,6 | 134 | 1,8 | 166 |
| 7 | 2 | 86 | 2,6 | 51 |
| 8 | 2,2 | 71 | 3,15 | 34 |

HERZ-drukverliestabel

HERZ-AS-T-90

Art. Nr. 6823

Dim. DN 10 R=3/8"



technische wijzigingen voorbehouden

HERZ Armaturen

Richard-Strauss-Straße 22 • A-1230 Wien

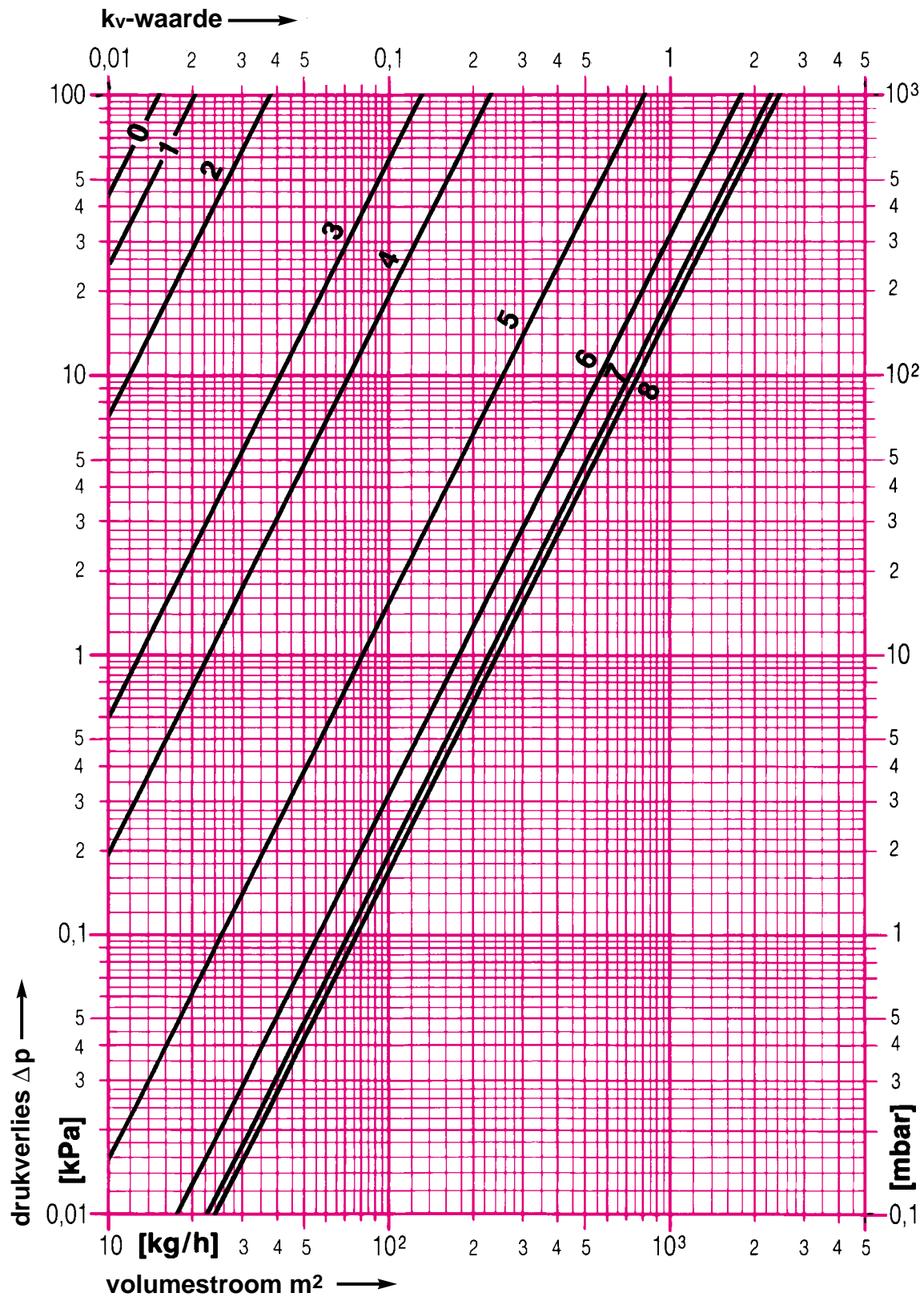


HERZ-drukverliestabel

HERZ-AS-T-90

Art. Nr. 6824

Dim. DN 10 R=3/8"



technische wijzigingen voorbehouden

HERZ Armaturen

Richard-Strauss-Straße 22 • A-1230 Wien

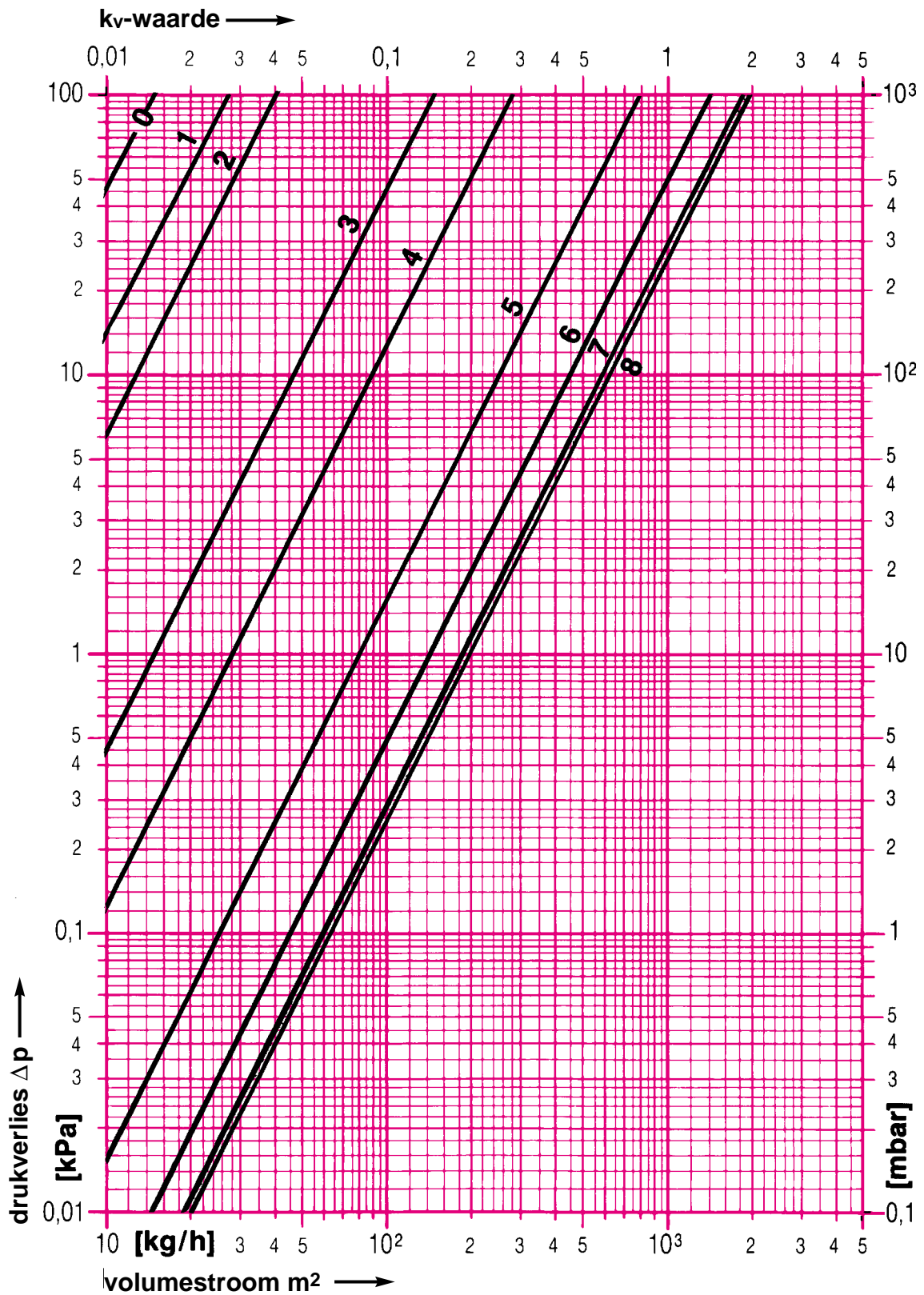


HERZ-drukverliestabel

HERZ-AS-T-90

Art. Nr. 6823

Dim. DN 15 R=1/2"



technische wijzigingen voorbehouden

HERZ Armaturen

Richard-Strauss-Straße 22 • A-1230 Wien

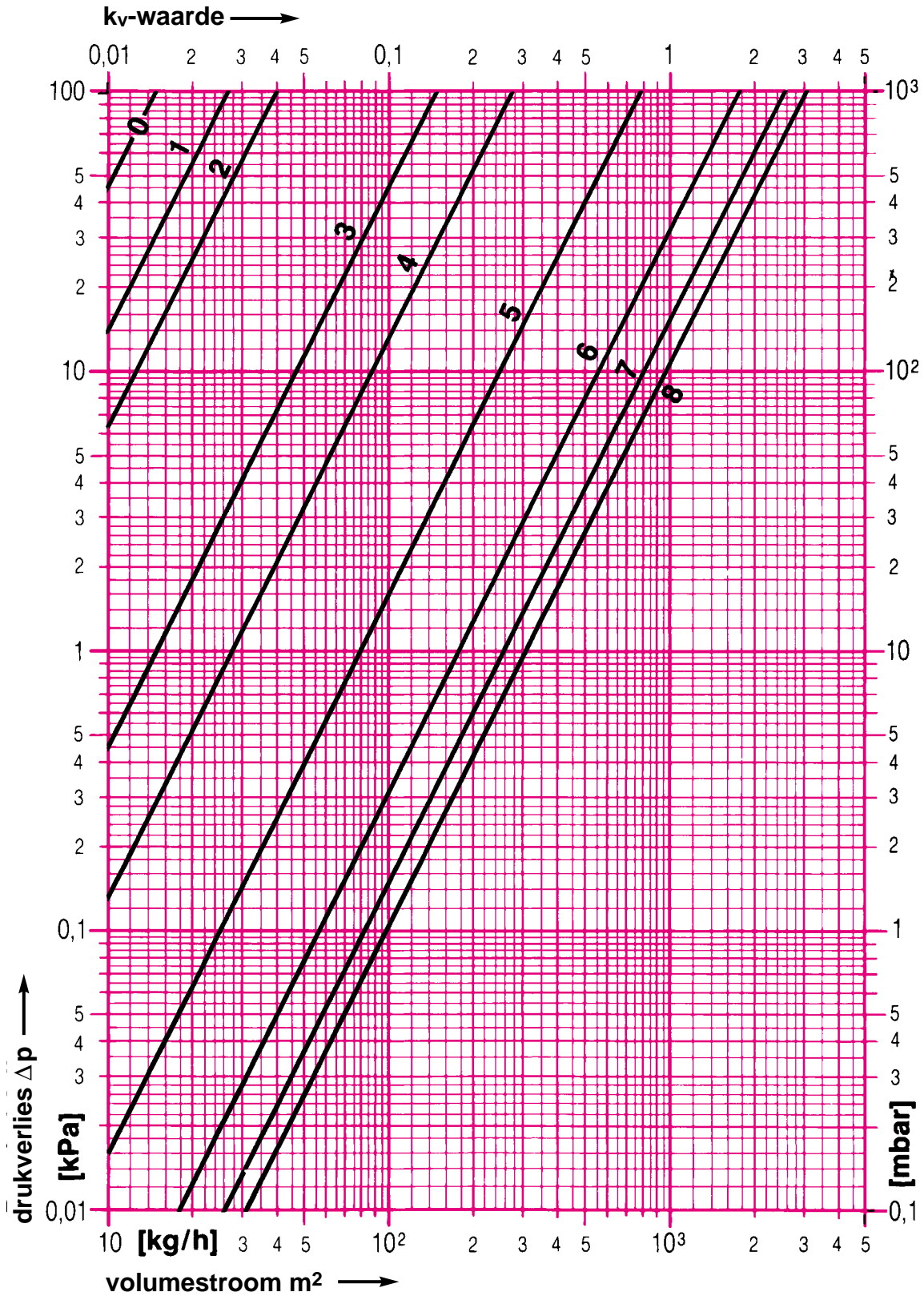


HERZ-drukverliestabel

HERZ-AS-T-90

Art. Nr. 6824

Dim. DN 15 R=1/2"



technische wijzigingen voorbehouden

HERZ Armaturen

Richard-Strauss-Straße 22 • A-1230 Wien

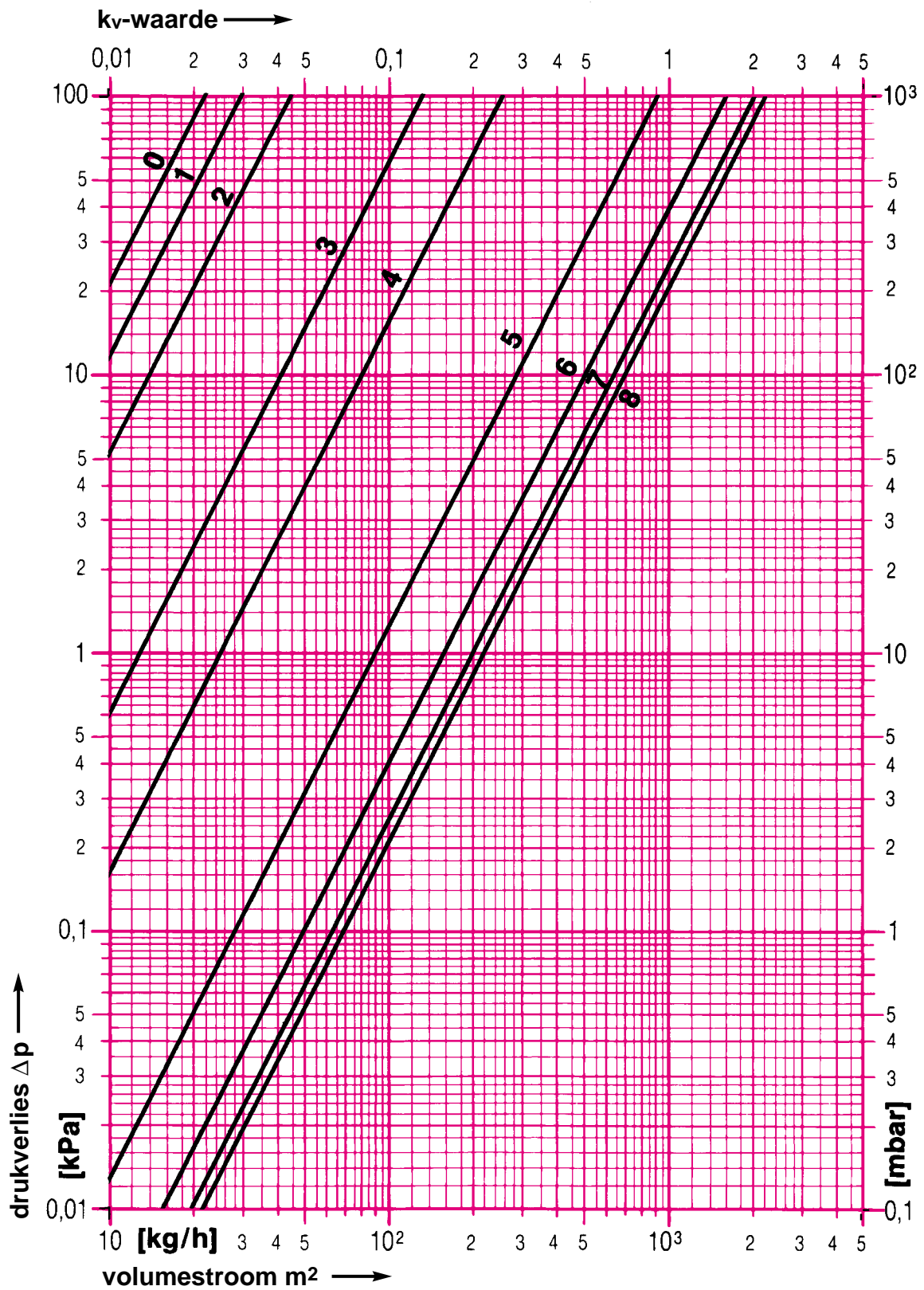


HERZ-drukverliestabel

HERZ-AS-T-90

Art. Nr. 6823

Dim. DN 20 R=3/4"



technische wijzigingen voorbehouden

HERZ Armaturen

Richard-Strauss-Straße 22 • A-1230 Wien

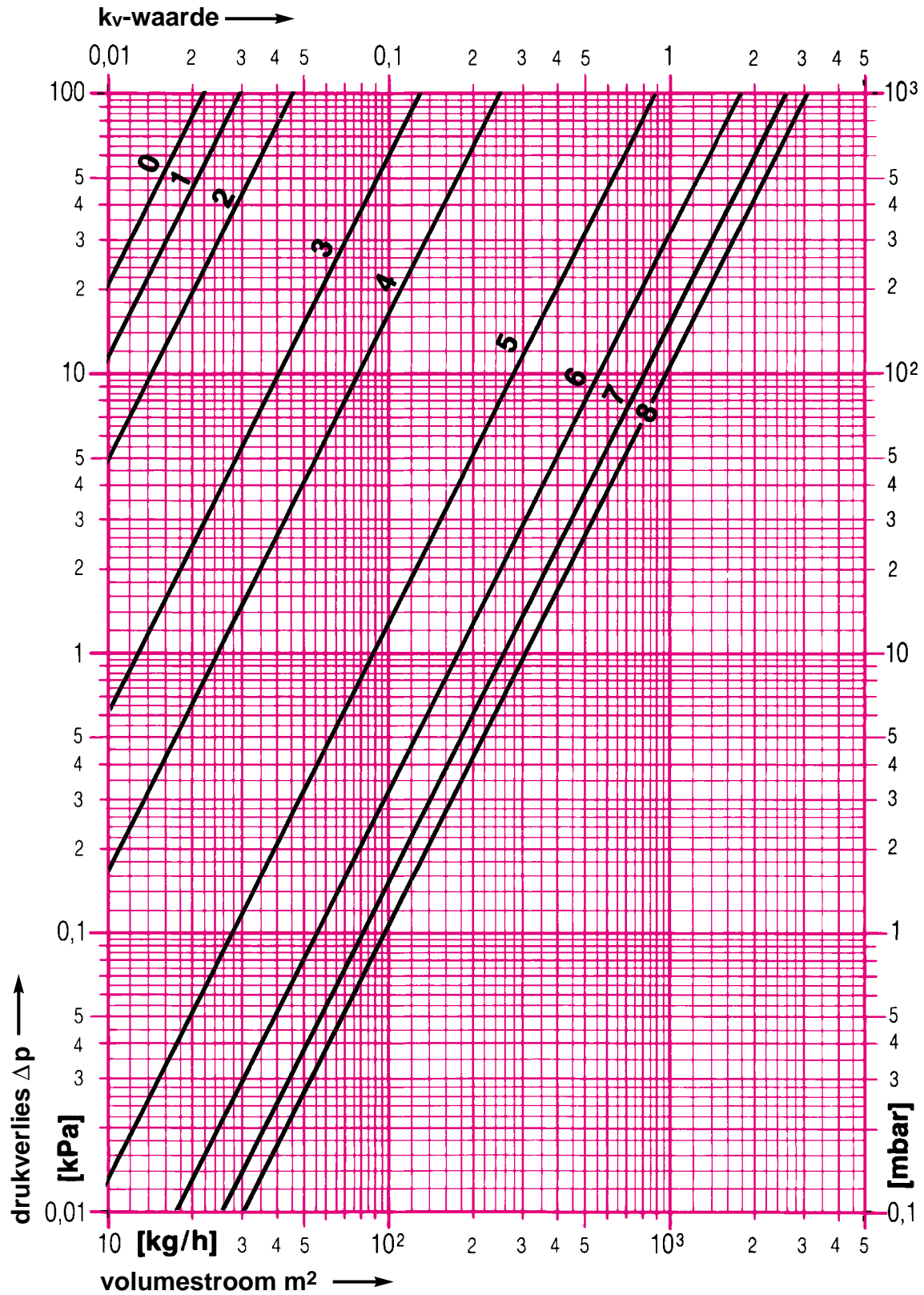


HERZ-drukverliestabel

HERZ-AS-T-90

Art. Nr. 6824

Dim. DN 20 R=3/4"



technische wijzigingen voorbehouden

HERZ Armaturen

Richard-Strauss-Straße 22 • A-1230 Wien

