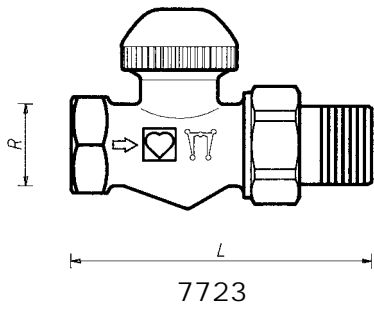


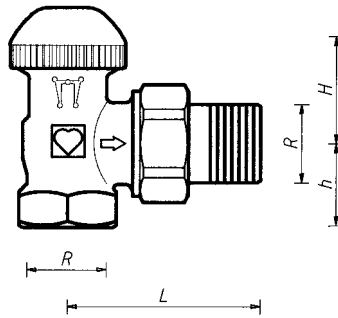
HERZ-TS-90

thermostatische radiatorafsluiters

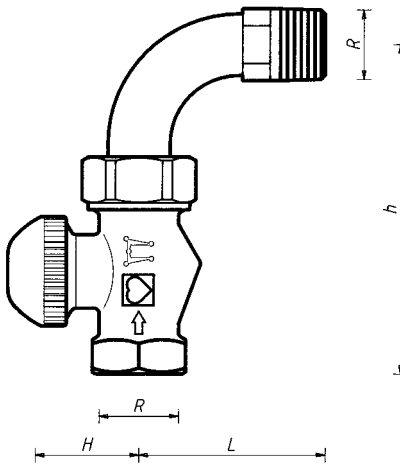
Normblad voor
7723/7724/7728
7758/7759
Uitgave 0999



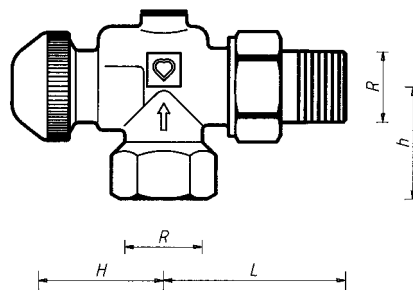
7723



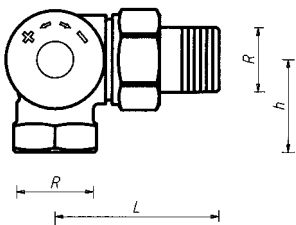
7724



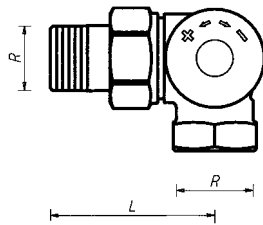
7723 + 6249



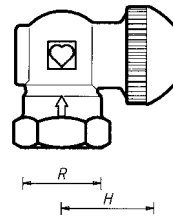
7728



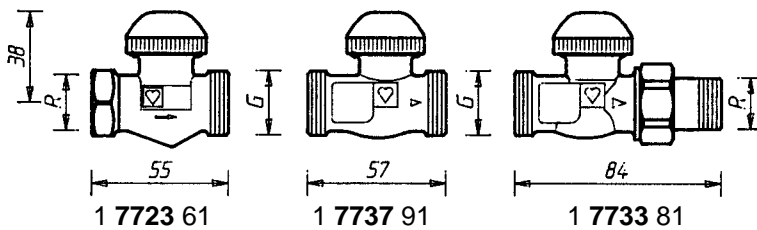
7758



7759



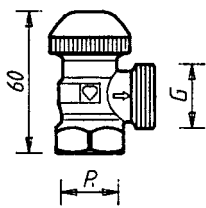
Speciale uitvoeringen



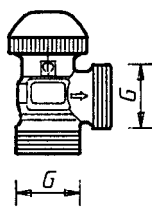
1 7723 61

1 7737 91

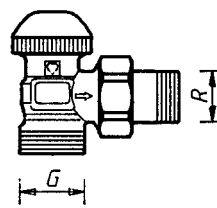
1 7733 81



1 7724 58



1 7724 41



1 7724 37

R = R 1/2"
G = G 3/4

Technische wijzigingen
voorbehouden

Art.-Nr.	Omschrijving Bestelnr.	DN	R	Ø	L	H	h	Bestell-Nr.	Inbouwmaten in mm voor serie vlgs. norm EN 215 T 2 HD 1215
7723	Inbouwmaten serie „F“ recht	10	3/8"	12	75	27	—	1 7723 90	
		15	1/2"	15	83	27	—	1 7723 91	
		20	3/4"	18	98	27	—	1 7723 92	
7724	Inbouwmaten serie „F“ haaks	10	3/8"	12	49	27	20	1 7724 90	
		15	1/2"	15	54	23	23	1 7724 91	
		20	3/4"	18	63	23	23	1 7724 92	
Art.-Nr.	Uitvoering Bestelnr.	R	Ø	L	H	h	Bestell-Nr.	Inbouwmaten in mm voor HERZ-series	
7723	recht	1"	—	126	27	—	1 7723 93		
7724	haaks	1"	—	70	23	33	1 7724 93		
7723 + 6249	Inbouwmaten serie „F“	3/8"	12	40	27	84	haaks verkeerd		
		1/2"	15	54	27	94			
		3/4"	18	60	27	114			
7728	Haaks verkeerd	3/8"	12	49	35	27	1 7728 90		
		1/2"	15	55	35	33	1 7728 91		
		3/4"	18	66	32	33	1 7728 97		
7758	AB	1/2"	15	53	26	31	1 7758 91		
7759	CD	1/2"	15	53	26	31	1 7759 91		
<p>Alle modellen worden geleverd in vernikkelde uitvoering en met witte bouwkap.</p> <p>Universele uitvoering dwz. zowel geschikt voor draadpijp als ook voor klemverbinding:</p> <p>7723 3/8"-3/4" recht serie F 7724 3/8"-3/4" haaks serie F 7728 3/8"-3/4" haaks verkeerd 7758 1/2" 3-D-afsluiter „AB“, links van de radiator 7759 1/2" idem „CD“, rechts van de radiator</p> <p>Universele uitvoering in recht en haaks zijn ook leverbaar in de serie „D“</p> <p>Standaard uitvoering alleen voor draadpijpaansluiting</p> <p>1 7723 93 1" recht 1 7724 93 1" haaks</p>									Uitvoeringen
<p>HERZ-TS-90-afsluiters in speciale uitvoering, afm. 1/2"</p> <p>1 7723 61 recht, bi.dr. x bu.dr G 3/4, konische afdichting 1 7737 91 recht, 2 x bu.dr. G 3/4, konische afdichting 1 7733 81 recht, staartstuk met konische afdichting, bu.dr. G 3/4 1 7724 58 haaks, bi.dr. x bu.dr G 3/4, konische afdichting 1 7724 41 haaks, 2 x bu.dr. G 3/4, konische afdichting 1 7724 37 haaks, staartstuk met konische afdichting, bu.dr. G 3/4</p>									HERZ-TS-90 speciale uitvoeringen
<p>HERZ-TS-90-E afsluiters met lage weerstand voor éénpijps-installaties HERZ-TS-E afsluiters met max. doorstroom voor éénpijps-installaties HERZ-TS-90-V afsluiters traploos inregelbaar en instelstand niet zichtbaar HERZ-TS-98-V afsluiters traploos inregelbaar en instelstand zichtbaar HERZ-TS-90-kv afsluiters met vaste Kv-waarde voor stadsverwarming</p> <p>Voor deze uitvoeringen zijn aparte normbladen verkrijgbaar.</p>									Andere uitvoeringen
<p>Max. bedrijfstemperatuur 110 °C max. werkdruk 10 bar</p> <p>Bij het gebruik van HERZ-klemsets voor r.k.- en c.v-buis dient gelet te worden op de toegestane druk en temperatuur vlgs. EN 1254-2 :1998 vlgs. tabel 5.</p> <p>Voor kunststofbuisaansluitingen, mits toegestaan door de buizenleverancier, is de max. bedrijfstemperatuur 80°C, de max. werkdruk 4 bar.</p>									Technische gegevens HERZ-klemsets

Radiatorkoppeling 6210 met konische afdichting gemonteerd.
Het gebruik van de HERZ-montagesleutel wordt aanbevolen.

Staartstukkoppeling

In plaats van de staartstukkoppeling en te monteren op de buitendraad G 3/4:

6210	1/2"	radiatorkoppeling, bouwlengten 26 resp. 35 mm.
6211	1/2"	verloopkoppeling, 1/2" x 3/8".
6213	3/8"	verloopkoppeling, 3/8" x 1/2"
6218	3/8"-3/4"	staartstuk zonder moer, kan ingekort worden voor verschillende inbouwmaten, bouwlengten 3/8" x 40; 1/2" x. 76; 3/4" x 70 mm.
6218	1/2"	staartstuk zonder moer, bouwlengten 36, 39, 42, 48 resp. 76 mm
6235	3/8"-3/4"	soldeeraansluiting 3/8" x 12; 1/2" x 12, 15 resp. 18; 3/4" x 18 mm.
6249	3/8"-3/4"	bocht zonder moer met konische afdichting
6274	G 3/4	klemset voor r.k.- en c.v.-buis, voor buisdiam. 8, 10, 12, 14, 15, 16, 18 mm.
6275	G 3/4	klemset met O-ring-afdichting voor r.k.- en c.v.-buis, bijzonder geschikt voor edelstaal en gegalvaniseerde buizen met harde oppervlakten. Voor buisdiam. 12, 14, 15 mm
6098	G 3/4	klemsets voor PE-X, PB- en coax-kunststofbuizen

Andere aansluitmogelijkheden

Voor bestelnummers zie het
HERZ-leveringsprogramma

Te monteren op binnendraad:

6219	1/2"-3/4"	reducerestuk, messing, voor koppeling buis/afsluiter, bi.dr. (buis) x bu.dr. (afsluiter), 1" x 1/2", 1 1/4" x 1/2", 1" x 3/4", 1 1/4" x 3/4".
6066	M 22 x 1,5	aansluitkoppeling voor PE-X, PB- en coax-kunststofbuizen te gebruiken met adapter 1 6272 01 (R 1/2 x M 22 x 1,5).
6098	G 3/4	aansluitkoppeling voor PE-X, PB- en coax-kunststofbuizen te gebruiken met adapter 1 6266 01 (R 1/2 x G 3/4).

Buisdiam. voor aansluitkoppelingen voor kunststofbuis zie HERZ-leverings- programma.

De universele afsluiters zijn zowel geschikt voor draadpijp als voor klemverbinding. De klemset moet apart worden besteld.

Bij afsluiters met R=1/2 voor de buisdiam 10, 12, 14, 16 en 18 mm moet tussen de afsluiter en de klemset de adapter art.nr. 6272 worden gebruikt.

Buis Ø D mm		12	10	12	14	15	16	18	18
afsluiter	R =	3/8"	1/2"						3/4"
adapter	Best.-Nr.		1 6272 01	1 6272 01	1 6272 01		1 6272 01	1 6272 11	
klemset	Best.-Nr.	1 6292 00	1 6284 00	1 6284 01	1 6284 03	1 6292 01	1 6284 05	1 6289 01	1 6292 02

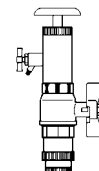
Bij de montage van r.k.- en c.v.-buis met klemset wordt het gebruik van steunhulzen aanbevolen. Voor een probleemloze montage van de klemset moet de draadgang van de drukmoer en de klemring licht worden geolied. Zie ook de montagevoorschriften.

Buisaansluiting universele afsluiters**Verwisselen van het thermostatisch binnenwerk**

Het HERZ-thermostatische binnenwerk kan onder druk worden vervangen m.b.v. de HERZ-changefix :

- ombouwen van de afsluiters met een voorinstelbaar binnenwerk of met een binnenwerk met een vaste of instelbare Kv-waarde . Hier kunnen de volume-stromen van de radiatoren specifiek worden aangepast.
- reinigen van de klep van de spindel resp. vervangen van het binnenwerk. Zo kunnen stringen aan de afsluiters – b.v. door vuil etc. – gemakkelijk worden verholpen.

Bij gebruik van de HERZ-changefix de gebruiksaanwijzing volgen.

Technische bijzonderheden

De afdichting van de spindel gebeurt door een o-ring, die zich bevindt in een O-ring-kamer. Deze kan onder druk worden vervangen. Door gebruik van een O-ring is er vrijwel geen onderhoud en wordt een duurzame soepele bediening van de afsluiter geboden.

Vervangen van de o-ring

1. Demontage van het HERZ-regelelement resp. HERZ-TS-handknop
2. O-ring-kamer incl. O-ring eruit draaien en door een nieuwe vervangen. Bij het vervangen het bovendee van de kraan met een sleutel tegenhouden. Door de demontage is de afsluiter compleet geopend, maar wordt binnen-zijdig afgedicht. Er kunnen echter enkele waterdruppels verschijnen.
3. In omgekeerde volgorde e.e.a. weer monteren. Als de HERZ-TS-handknop wordt gemonteerd, dient te worden vastgesteld of de afsluiter sluit.

Artikelnummer voor O-ring-set: 1 **6890** 00

Afdichting van de spindel



**HERZ-TS-90
O-ring-set**

De bouwkap dient voor b.v. het doorspoelen van de leidingen. Door de bouwkap te vervangen door het HERZ-regelelement ontstaat de complete thermostatische afsluiter, zonder dat moet worden afgetapt.

Instelling van de klepheffing door de bouwkap :

Op de bouwkap staan twee markeringen met pijltjes aangegeven „+“ en „-“.

1. Door met de klok mee te draaien de afsluiter dicht draaien.
2. Instellen op de stand „+“.
3. Tegen de klok indraaien tot de stand „-“ zich bevindt op de hoogte van de ingestelde stand van punt 2.

Thermostatische afsluiter

Klepheffing



De thermostatische afsluiter wordt in de aanvoer ingebouwd; let op pijlrichting voor de doorstroming. Het HERZ-regelelement bij voorkeur in horizontale positie monteren, zodat een optimale regeling van de ruimtetemperatuur plaatsvindt.

Montage

In ieder geval dient te worden voorkomen, dat het HERZ-regelelement onder directe invloed komt van de zon of andere apparaten die veel warmte afgeven b.v. een t.v. Als de radiatoren worden afgeschermd door b.v. gordijnen vormt zich een warmtezone, waarin geen ruimtetemperatuur kan worden gemeten. In dat geval de HERZ-regelementen met voeler en/of bediening op afstand gebruiken.

Voor nadere gegevens over de HERZ-regelementen zie de betreffende normbladen.

Aanwijzingen voor de montage

Na het stookseizoen de afsluiters helemaal opendraaien om kleven van de klep op de zitting te voorkomen.

Zomerstand

Als een HERZ-thermostatische-afsluiter niet van een HERZ-regelelement kan worden voorzien, wordt de bouwkap vervangen door een HERZ-TS-handknop.

Voor de montage van deze zie de montage-aanwijzing in de verpakking.

HERZ-TS- handknop



- 1 **6680** 00 HERZ-montagesleutel voor radiator koppelingen
- 1 **6807** 90 HERZ-TS-90-montagesleutel
- 1 **7780** 00 HERZ-Changefix, service-apparaat voor thermostatische binnenwerken
- 1 **7102** 80 HERZ-TS-handknop, serie 7000, met voorinstelling en blokkering
- 1 **9102** 80 HERZ-TS-handknop, serie 9000 „Design“

Toebehoren

Handknoppen

- 1 **6390** Thermostatisch binnenwerk
betselnummers zie HERZ-leveringsprogramma

- 1 **6890** 00 HERZ-TS-90-o-ring-set

Onderdelen

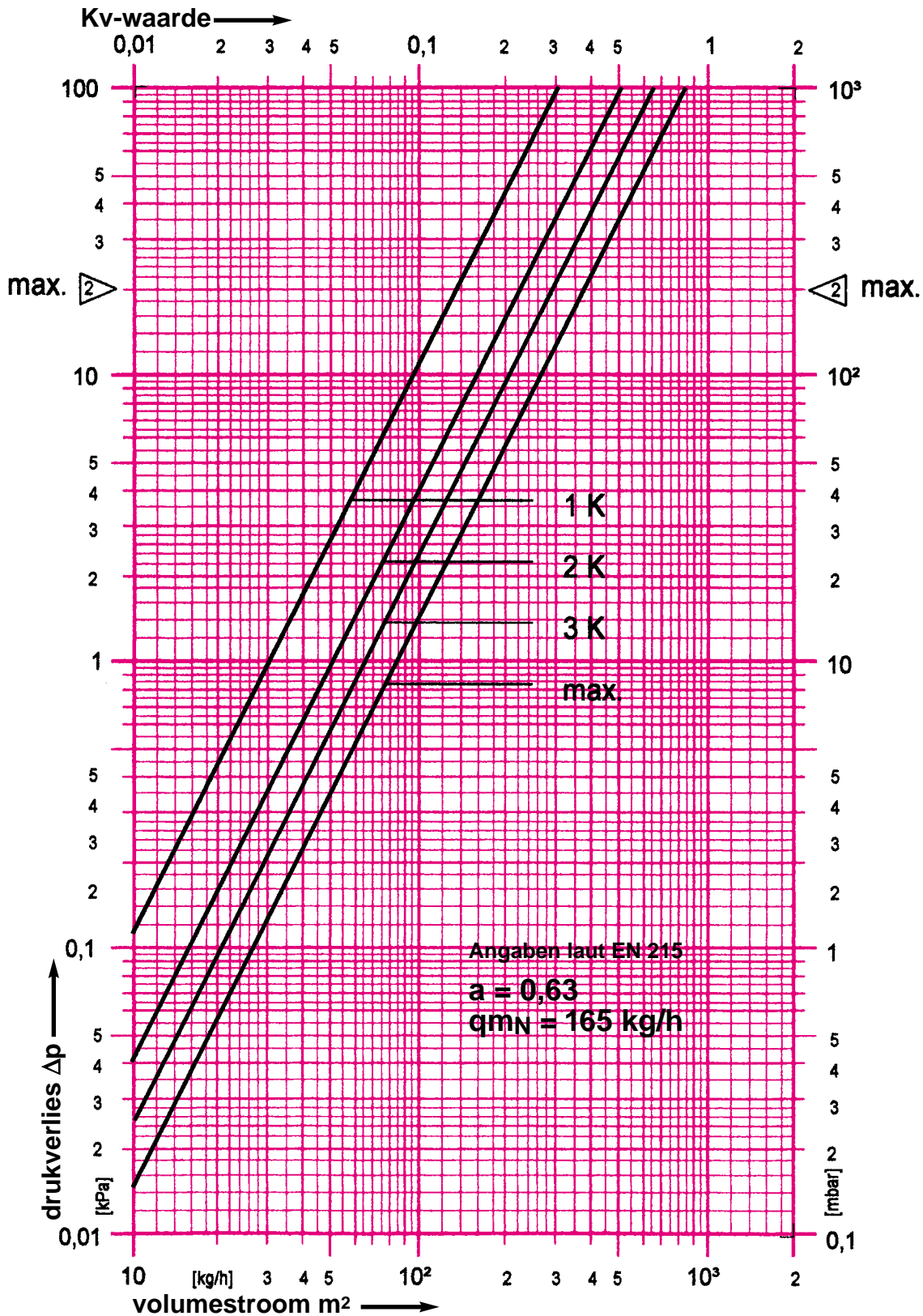
HERZ-drukverliestabel

HERZ-TS-90

Art. Nr. 7723 – 7759

Dim. DN 10 R = 3/8"

Voor de keuze van de juiste afsluiter (Δp) verwijzen wij naar het „VDMA-normblad betreffende planning en hydraulisch evenwicht van c.v.-installaties met thermostatische radiatorafsluiters“



technische wijzigingen voorbehouden

HERZ Armaturen

Richard-Strauss-Straße 22 • A-1230 Wien



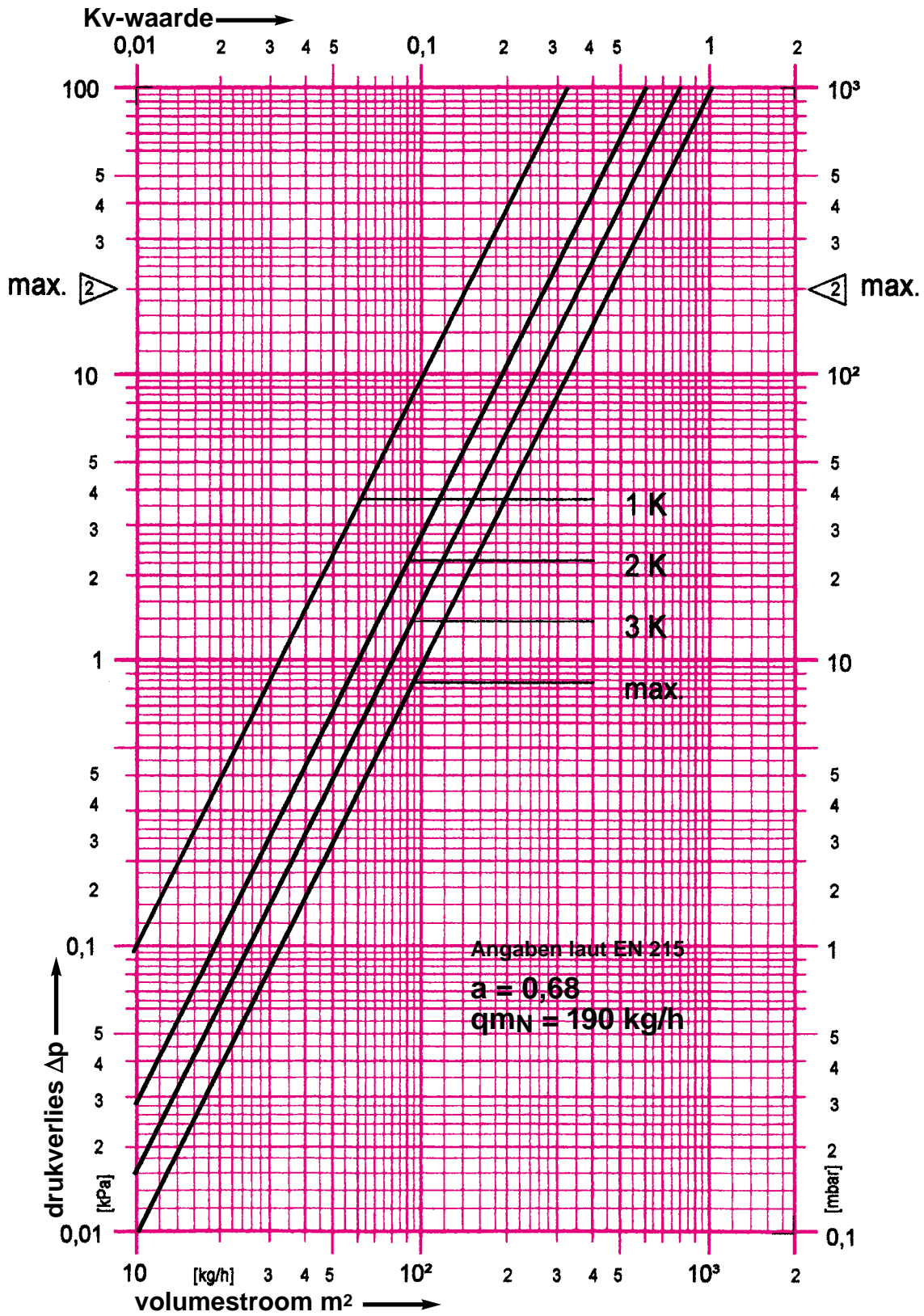
HERZ-drukverliestabel

HERZ-TS-90

Art. Nr. 7723 – 7759

Dim. DN 15 R = 1/2"

Voor de keuze van de juiste afsluiter (Δp) verwijzen wij naar het „VDMA-normblad betreffende planning en hydraulisch evenwicht van c.v.-installaties met thermostatische radiatorafsluiters“



technische wijzigingen voorbehouden

HERZ Armaturen

Richard-Strauss-Straße 22 • A-1230 Wien



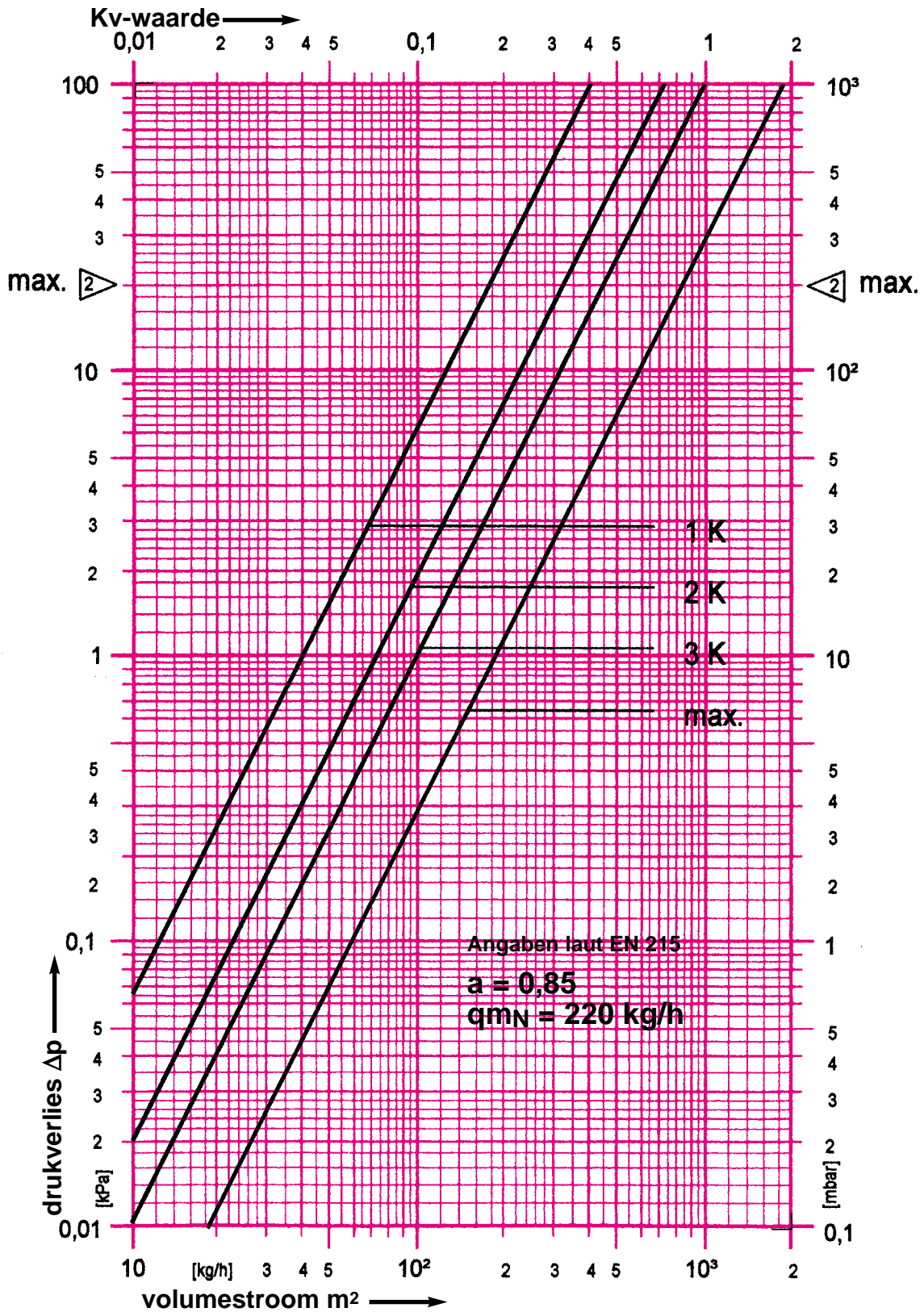
HERZ-drukverliestabel

HERZ-TS-90

Art. Nr. 7723 – 7759

Dim. DN 20 R = 3/4"

Voor de keuze van de juiste afsluiter (Δp) verwijzen wij naar het „VDMA-normblad betreffende planning en hydraulisch evenwicht van c.v.-installaties met thermostatische radiatorafsluiters“



Technische wijzigingen voorbehouden

HERZ Armaturen

Richard-Strauss-Straße 22 • A-1230 Wien

