

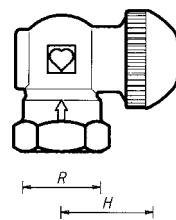
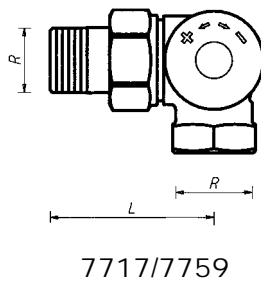
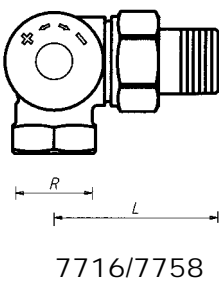
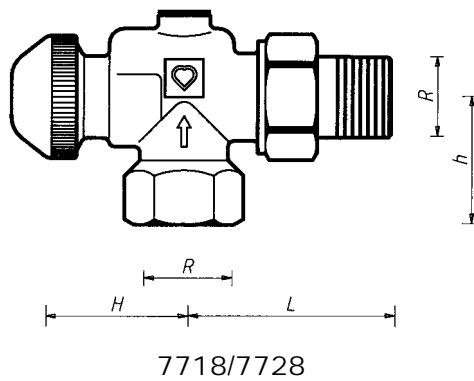
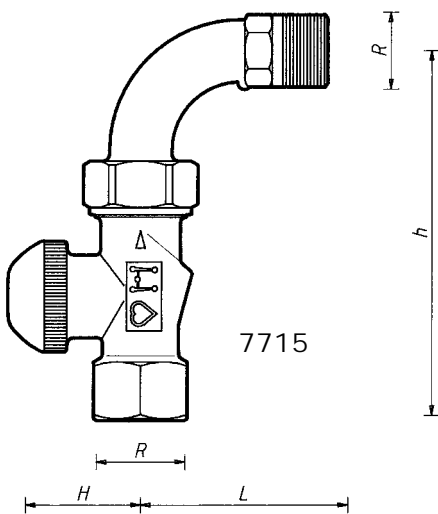
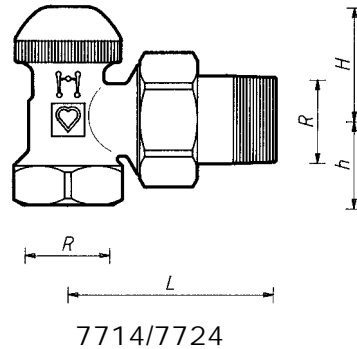
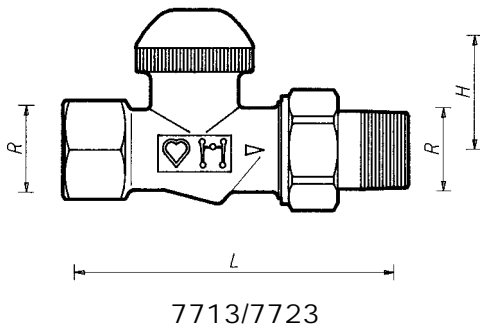
HERZ-TS-90-kv

thermostatische radiatorafsluiters met vaste Kv-waarden

Normblad voor

7713-7718

Uitgave 0999




EN 215
Getest
met Kv-binnenwerk „F“

Omschrijving	Omschrijving	DN	R	Ø	L	H	h
7713 7723	recht EN 215, serie D	15	1/2"	15	95	27	—
7714 7724	haaks EN 215, serie D	15	1/2"	15	58	23	26
7715	recht met bocht	15	1/2"	15	54	27	107
7716 7758	3-D-afsluiter „AB“	—	1/2"	15	53	26	31
7717 7759	3-D-afsluiter „CD“	—	1/2"	15	53	26	31
7718 7728	haaks verkeerd	—	1/2"	15	55	35	29

Inbouwmaten in mm

Technische wijzigingen
voorbehouden

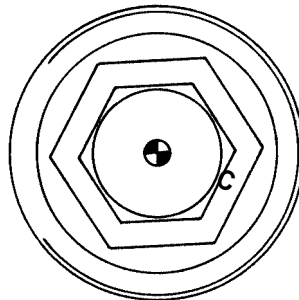
HERZ Armaturen

Richard-Strauss-Straße 22 • A-1230 Wien



De verschillende Kv-binnenwerken zijn op het bovendeeel met een lettercode en aan de afsluiter met een gekleurde ring gemerkt. De Kv-binnenwerken zijn onder druk te vervangen m.b.v. de HERZ-changefix.

Kv-waarde	bestelnr. letter	kleur ring	kleur ring
0,06	1 6365 69	B	blauw
0,12	1 6365 79	C	groen
0,25	1 6365 89	D	geel
0,5	1 6365 99	E	wit
0,6	1 6390 91	zonder	zonder



Kenmerken van afsluiters en Kv-binnenwerken

Alle uitvoeringen worden vernikkeld en met witte bouwkap geleverd. Zij zijn zowel geschikt voor draadpijp als ook voor klemverbinding.

De afsluiters zijn te leveren met 5 verschillende Kv-binnenwerken

Bij de bestelling moet de gewenste uitvoering door het toevoegen van de juiste letter aan het artikel worden kenbaar gemaakt.

B.v. HERZ-TS-90, recht model met Kv 0,06 = art.nr. 7713 B = bestelnummer 1 7713 69.

Artikel-Nr.	R	uitvoering	bestelnummer. letter	Kennbuchstabe				
				B	C	D	E	F
7713	1/2"	recht EN 215, serie D	1 7713	69	79	89	99	
7723			1 7723					96
7714	1/2"	haaks EN 215, serie D	1 7714	69	79	89	99	
7724			1 7724					96
7715	1/2"	recht met bocht	1 7715	69	79	89	99	96
7716	1/2"	3-D-afsluiter „AB"	1 7716	69	79	89	99	
7758			1 7758					91
7717	1/2"	3-D-afsluiter „CD"	1 7717	69	79	89	99	
7759			1 7759					91
7718	1/2"	haaks verkeerdl	1 7718	69	79	89	99	
7728			1 7728					91

Uitvoeringen

Bestelnummers

Max. bedrijfstemperatuur 110 °C
max. werkdruk 10 bar

Bij het gebruik van HERZ-klemsets voor r.k.- en c.v-buis dient gelet te worden op de toegestane druk en temperatuur vlg. EN 1254-2 :1998 vlg. tabel 5. Voor kunststofbuisaansluitingen, mits toegestaan door de buizenleverancier, is de max. bedrijfs-temperatuur 80°C, de max. werkdruk 4 bar.

Technische gegevens

HERZ-klemsets

Om het dichtslippen van de boringen te voorkomen moet beslist schoon c.v-water worden gebruikt. Het plaatsen van filters of vuilvangers is noodzakelijk.

Inbouwvoorschrift

C.V.-installaties, waarvoor een exacte begrenzing en aanpassing van de volumestroom voor elke radiator gewenst is.

Toepassingsgebied

Radiatorkoppeling 6210, resp. bocht 6251 met konische afdichting gemonteerd. Het gebruik van de HERZ-montagesleutel 6680 wordt aanbevolen.

Staartstukkoppeling

In plaats van de staartstukkoppeling kan ook worden gemonteerd:

6210	1/2"	radiatorkoppeling, „bouw lengten 26 resp. 35 mm.
6211	1/2"	verlooppkoppeling, 1/2" x 3/8"
6218	1/2"	verlengd staartstuk zonder moer, kan ingekort worden voor verschillende inbouwmaten. Bouwlengten 39, 42 resp. 76 mm
6218	1/2"	staartstuk zonder moer, bouw lengten 36,48 resp. 76 mm
6235	1/2"	soldeeraan sluiting, voor buisdiam 12, 15 resp. 18 mm
6274	G 3/4	klemset voor r.k.- en c.v-buis voor buisdiam. 8, 10, 12, 14, 15, 16, 18 mm.
6275	G 3/4	klemset met O-ring-afdichting voor r.k.- en c.v-buis, bijzonder geschikt voor edelstaal en gegalvaniseerde buizen met harde oppervlakten, voor buisdiam. 12, 14, 15 mm
6098	G 3/4	klemsets voor PE-X, PB- en coax-kunststofbuizen

Te monteren op binnendraad van de afsluiters:

6219	1/2"	reducerend stuk, messing, voor koppeling buis/afsluiter, bi.dr. (buis) x bu.dr. (afsluiter), 1" x 1/2", 1 1/4" x 1/2".
6066	M 22 x 1,5	aansluitkoppeling voor PE-X, PB- en coax-kunststofbuizen te gebruiken met adapter 1 6272 01 (R 1/2 x M 22 x 1,5)
6098	G 3/4	aansluitkoppeling voor PE-X, PB- en coax-kunststofbuizen te gebruiken met adapter 1 6266 01 (R 1/2 x G 3/4).

Buisdiam. voor aansluitkoppelingen voor kunststofbuis zie HERZ-leverings- programma.

Andere aansluitmogelijkheden

Voor bestelnummers zie het HERZ-leveringsprogramma

De universele afsluiters zijn zowel geschikt voor draadpijp als voor klemverbinding. De klemset moet apart worden besteld.

Bij afsluiters met R=1/2 voor de buisdiam 10, 12, 14, 16 en 18 mm moet tussen de afsluiter en de klemset de adapter art.nr. 6272 worden gebruikt.

Buis Ø D mm	10	12	14	15	16	18
afsluiter R =	1/2"					
adapter Best.-Nr.	1 6272 01	1 6272 01	1 6272 01		1 6272 01	1 6272 11
klemset Best.-Nr.	1 6284 00	1 6284 01	1 6284 03	1 6292 01	1 6284 05	1 6289 01

Bij de montage van r.k.- en c.v.-buis met klemset wordt het gebruik van steunhulzen aanbevolen. Voor een probleemloze montage van de klemset moet de draadgang van de drukmoer en de klemring licht worden geolied. Zie ook de montagevoorschriften.

Buisaansluiting universele afsluiters

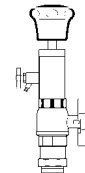
Vervanging van het thermostatisch binnenwerk

Het HERZ-thermostatische binnenwerk kan onder druk worden vervangen m.b.v. de HERZ-changefix :

- ombouwen van de afsluiters met een voorinstelbaar binnenwerk of met een binnenwerk met een vaste of instelbare Kv-waarde . Hier kunnen de volume-stromen van de radiatoren specifiek worden aangepast.
- reinigen van de klep van de spindel resp. vervangen van het binnenwerk. Zo kunnen stringen aan de afsluiters – b.v. door vuil etc. – gemakkelijk worden verholpen.

Bij gebruik van de HERZ-changefix de gebruiksaanwijzing volgen.

Technische bijzonderheden



De afdichting van de spindel gebeurt door een o-ring, die zich bevindt in een O-ring-kamer. Deze kan onder druk worden vervangen. Door gebruik van een O-ring is er vrijwel geen onderhoud en wordt een duurzame soepele bediening van de afsluiter geboden.

Vervangen van de o-ring

1. Demontage van het HERZ-regelement resp. HERZ-TS-handknop.
2. O-ring-kamer incl. O-ring eruit draaien en door een nieuwe vervangen. Bij het vervangen het bovendee van de kraan met een sleutel tegenhouden. Door de demontage van de thermostaat is de afsluiter compleet geopend, maar binnen-zijdig wordt afgedicht. Er kan echter enkele waterdruppels verschijnen.
3. In omgekeerde volgorde e.e.a. weer monteren. Als de HERZ-TS-handknop wordt gemonteerd, dient te worden vastgesteld of de afsluiter sluit.

Artikelnummer voor O-ring-set : 1 **6890** 00

Afdichting van de spindel



HERZ-TS-90 O-ring-set

De bouwkap dient voor b.v. het doorspoelen van de leidingen . Door de bouwkap te vervangen door het HERZ-regelement ontstaat de complete thermostatische afsluiter, zonder dat moet worden afgetapt.

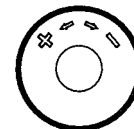
Instelling van de klepheffing door de bouwkap :

Op de bouwkap staan twee markeringen met pijltjes aangegeven „+“ en „-“.

1. Door met de klok mee te draaien de afsluiter dicht draaien.
2. Instellen op de stand „+“.
3. Tegen de klok indraaien tot de stand „-“ zich bevindt op de hoogte van de ingestelde stand van punt 2.

Thermostatische afsluiter

Klepheffing



De thermostatische afsluiter wordt in de aanvoer ingebouwd; let op pijlrichting voor de doorstroming. Het HERZ-regelement bij voorkeur in horizontale positie monteren, zodat een optimale regeling van de ruimtetemperatuur plaats vindt.

Montage

In ieder geval dient te worden voorkomen, dat het HERZ-regelement onder directe invloed komt van de zon of andere apparaten die veel warmte afgeven b.v. een t.v. Als de radiatoren worden afgeschermd door b.v. gordijnen vormt zich een warmtezone, waarin geen ruimtetemperatuur kan worden gemeten. In dat geval de HERZ-regelementen met voeler en/of bediening op afstand gebruiken.

Voor nadere gegevens over de HERZ-regelementen zie de betreffende normbladen.

Aanwijzingen voor de montage

Na het stookseizoen de afsluiters helemaal opendraaien om kleven van de klep op de zitting te voorkomen.

Zomerstand

Als een HERZ-thermostatische-afsluiter niet van een HERZ-regelement kan worden voorzien, wordt de bouwkap vervangen door een HERZ-TS-handknop.

Voor de montage van deze zie de montage-aanwijzing in de verpakking.

HERZ-TS-handknop



- 1 **6680** 00 HERZ-montagesleutel voor radiator koppelingen
- 1 **6807** 90 HERZ-TS-90-montagesleutel
- 1 **7780** 00 HERZ-Changefix, service-apparaat voor thermostatische binnenwerken
- 1 **7102** 80 HERZ-TS-handknop, serie 7000, met voorinstelling en blokkering
- 1 **9102** 80 HERZ-TS-handknop, serie 9000 „Design“

Toebehoren

Handknoppen

- 1 **6365** Thermostatisch binnenwerk met vaste Kv-waarden, bestelnummers zie HERZ-leveringsprogramma
- 1 **6890** 00 HERZ-TS-90 O-ring-set

Onderdelen

HERZ-drukverliestabel

HERZ-TS-90-kv

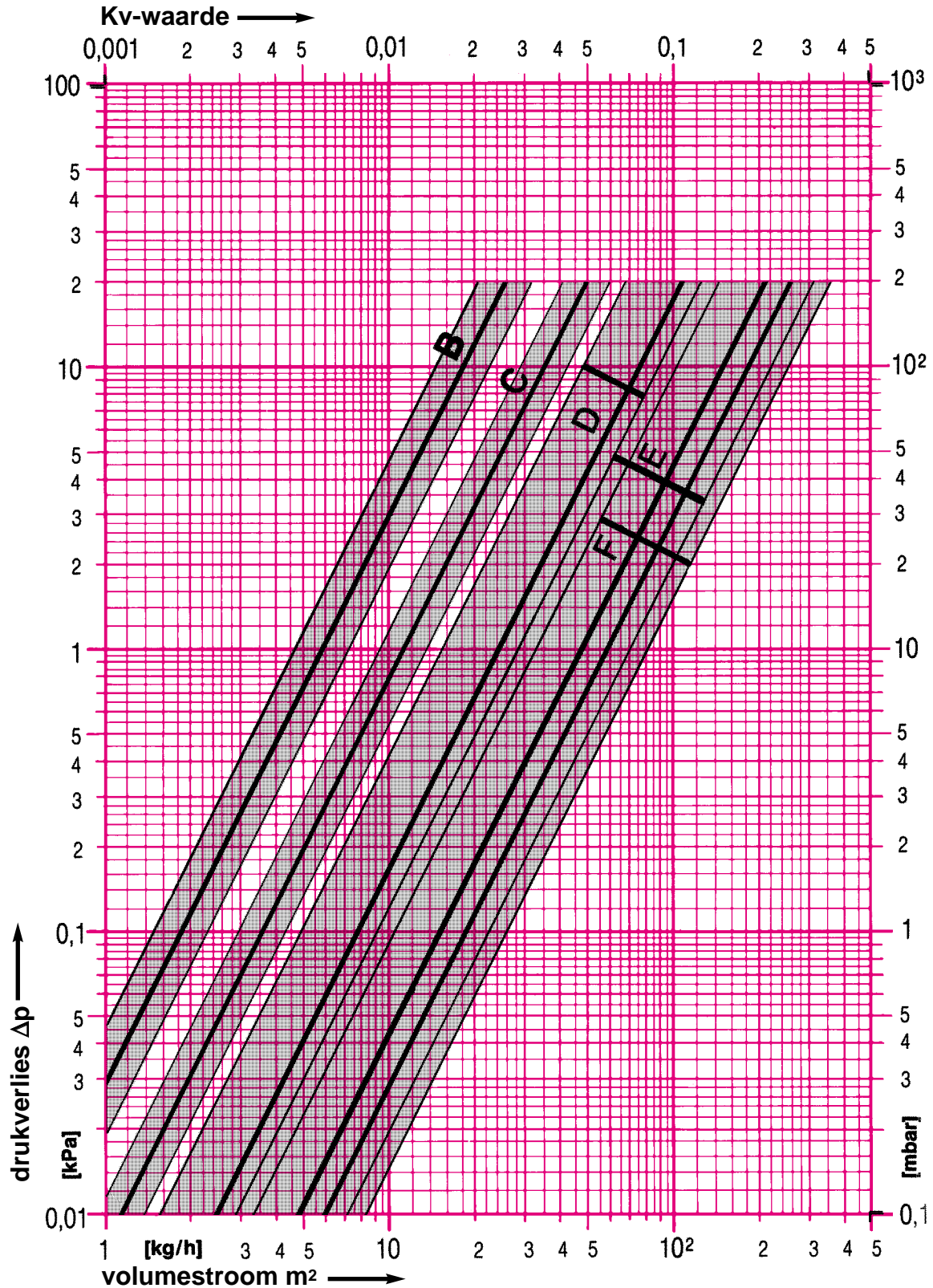
Art. Nr. 7713 – 7718

Dim. DN 15 R = 1/2"

Drukverliestabellen voor de Kv-binnenwerken 6365 B-F

De vette lijnen zijn de drukverliezen bij 2 K P-band.

De bandbreedtes stellen links de waarde bij 1 K en rechts bij 3 K P-band.



HERZ Armaturen

Richard-Strauss-Straße 22 • A-1230 Wien

