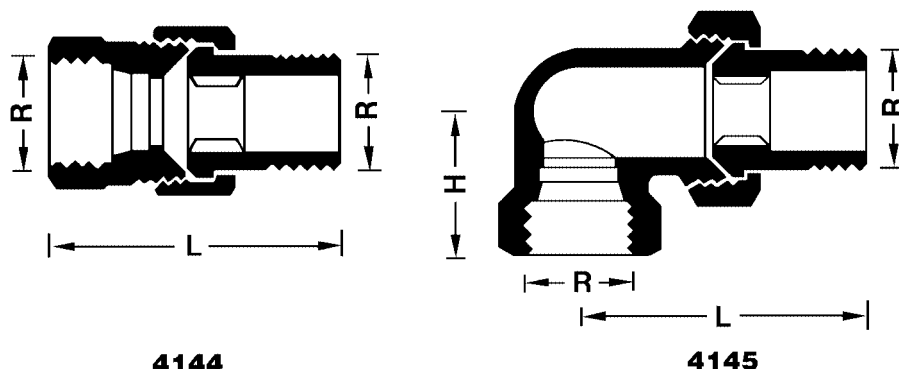


RADIATORKOPPELINGEN

Normblad
4144/4145
Uitgave 0999



4144

4145

Art. Nr.		4144		4145		
uitvoering		recht		haaks		
R afm.	∅	L	bestelnummer	L	H	bestelnummer
3/8"	12	48	1 4144 00	50	23	1 4145 00
1/2"	15	54	1 4144 01	55	26	1 4145 01
3/4"	18	60	1 4144 02	65	30	1 4145 02
1"	-	63	1 4144 03	73	34	1 4145 03
1 1/4"	-	72	1 4144 04	86	48	1 4145 04

Inbouwmaten in mm bestelnummers

4144/4145 3/8"-3/4"

model vlg. DIN 3842

Vernikkeld, geschikt voor zowel draadpijp als ook klemset

4144/4145 1"-1 1/4"

Standaard model

Vernikkeld, met bi.dr.

Het artikelnummer duidt de complete koppeling aan, dus met gemonteerd staartstuk.

Uitvoering

Max. bedrijfstemperatuur 110 °C
Max. werkdruk 10 bar

Bij het gebruik van HERZ-klemsets voor r.k.- en c.v.-buis dient gelet te worden op de toegestane druk en temperatuur vlg. EN 1254-2:1998 vlg. tabel 5.

Technische gegevens

HERZ-klemsets

Staartstukkoppeling 6210 met conische afdichting is gemonteerd.
Het gebruik van de HERZ-montagesleutel 6680 wordt aanbevolen.

Radiatoraansluiting

De universele modellen kunnen gebruikt worden voor zowel draadpijp als ook voor c.v- en r.k.-buis.
De klemset moet separaat worden besteld.

Bij koppelingen R=1/2" voor de buisdiam. 10,12,14,16 en 18 mm moet de adapter art.nr. 6272 tussen de koppeling en de klemset worden gebruikt.

Buis ∅ D mm	12	10	12	14	15	16	18	18
Afsluiter R =	3/8"	1/2"						3/4"
Adapter Best. Nr.		1 6272 01	1 6272 01	1 6272 01		1 6272 01	1 6272 11	
Klemset Best. Nr.	1 6292 00	1 6284 00	1 6284 01	1 6284 03	1 6292 01	1 6284 05	1 6289 01	1 6292 02

Bij de montage van c.v- of r.k.-buis steunhulzen gebruiken. Voor een probleem-loze montage van de klemset moet de moer en de ring worden ingeolied. Zie ook de gebruiksaanwijzing van de klemsets.

Buisaansluiting universele modellen

Technische wijzigingen
voorbehouden.

HERZ Armaturen

Richard-Strauss-Straße 22 • A-1230 Wien

