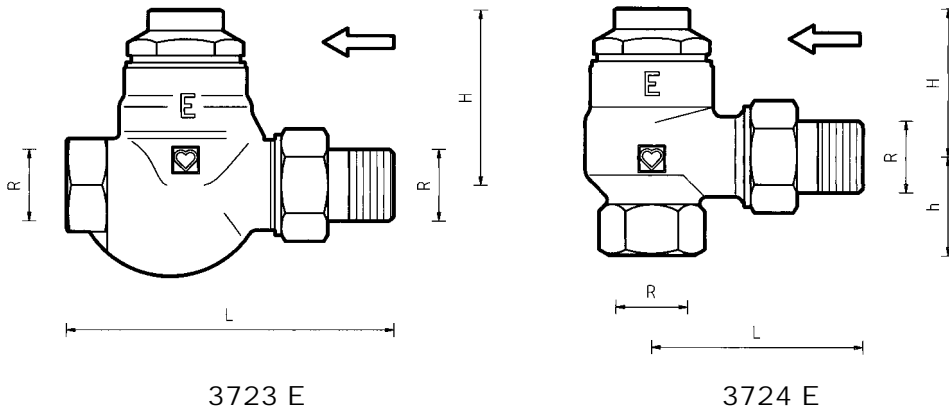


# HERZ-RL-1-E

Normblad voor  
3723 E/3724 E  
Uitgave 0100

retourafsluiters met maximale doorstroming voor éénpijpssystemen



Inbouwmaten in mm

bestel-nummer	uitvoeringen	DN	R	L	H	h
1 3723 01	recht	15	1/2"	95	43	-
1 3723 02		20	3/4"	109	43	-
1 3723 03		25	1"	126	43	-
1 3724 01	haaks	15	1/2"	62	43	29
1 3724 02		20	3/4"	66	35	29
1 3724 03		25	1"	75	35	34

Standaardmodellen met binnendraad in vernikkelde uitvoering

**Uitvoeringen**

Max. bedrijfstemperatuur 110 °C  
Max. werkdruk 10 bar

**Technische gegevens**

C.v.-installaties

Door van retourafsluiters gebruik te maken kan de retourzijde van de radiator worden afgesloten. Als dan ook de aanvoer wordt afgesloten kan de radiator onder druk worden gedemonteerd.

**Toepassingsgebied**

R 1/2", R 3/4" Konisch afdichtende radiatorkoppeling 6210 gemonteerd.  
Het gebruik van de HERZ-montagesleutel 6680 wordt aanbevolen.  
R 1" Konisch afdichtende radiatorkoppeling 6209 gemonteerd.

**Radiatorkoppeling**

## Afsluiten

Het afsluiten gebeurt door de spindel van de afsluiter, die met een universeel-sleutel 1 6625 00 00 of met een binnenzeskantsleutel SW 8 open en dicht kan worden gedraaid.

**Technische bijzonderheden**

## Afdichting van de zitting

De zitting heeft een zachte afdichting.

## Afdichting van de spindel

De afsluiterspindel wordt naar buiten door een dubbele O-ring afdicht. Deze garanderen, tot de toegestane bedrijfstemperatuur, een duurzame en soepele bediening van de afsluiter.

1 6625 00 Universeelsleutel voor bediening van de spindel van de afsluiter.  
1 6680 00 Montagesleutel

**Toebehoren**

Technische wijzigingen  
voorbehouden

HERZ Armaturen

Richard-Strauss-Straße 22 • A-1230 Wien

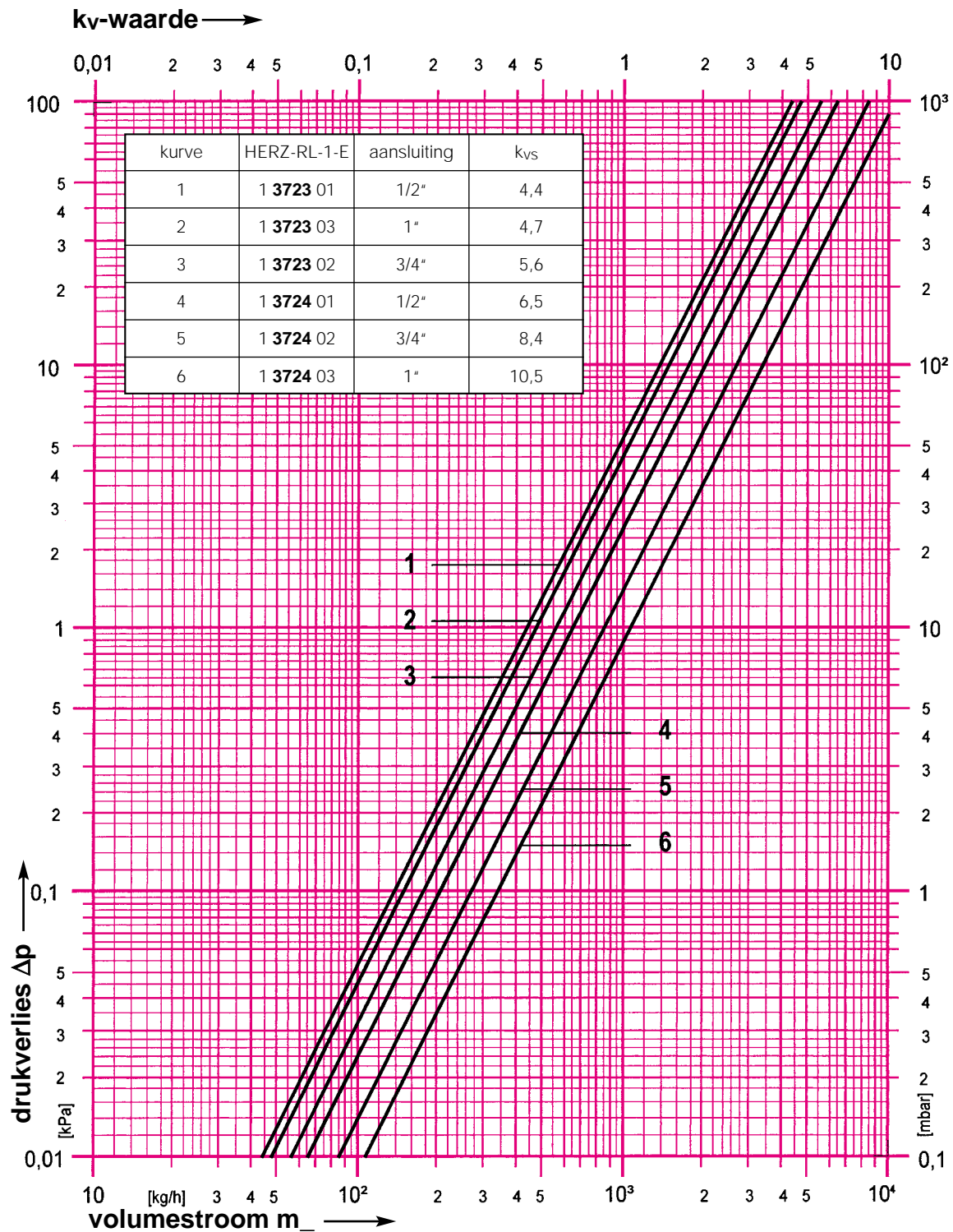


# HERZ-drukverliestabel

# HERZ-RL-1-E

Art. Nr. 3723 E • 3724 E

Dim. 1/2"-1"



technische wijzigingen voorbehouden

HERZ Armaturen

Richard-Strauss-Straße 22 • A-1230 Wien

