

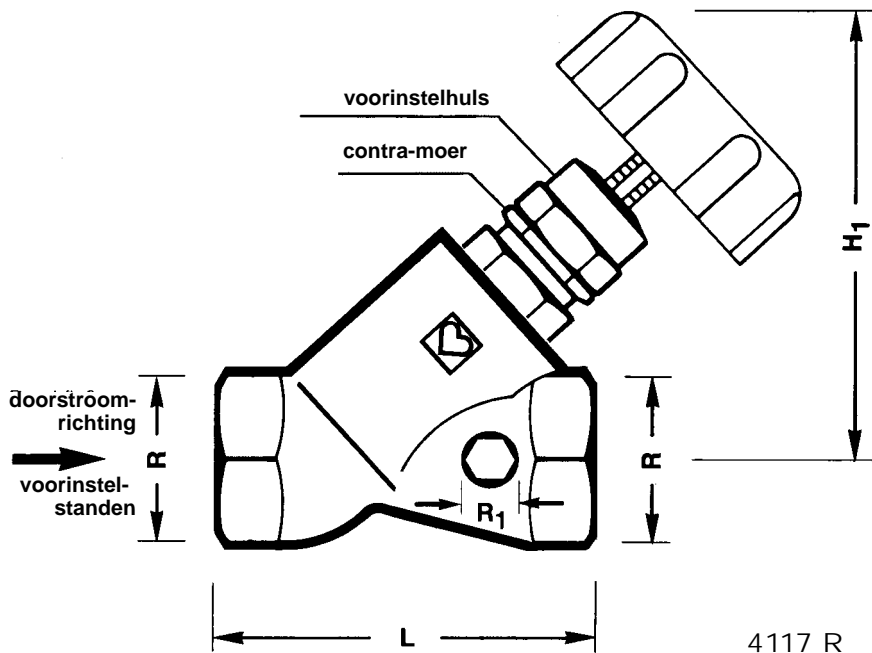
# STRÖMAX-R

## strangregelafsluiter

Normblad

4117 R

Uitgave 0999



Art. Nr.	R afm.	R1	L	H open	bestelnummers	Inbouwmaten in mm
4117 R	1/2"	1/4"	65	97	1 4117 61	
	3/4"		70	109	1 4117 62	
	1"		85	112	1 4117 63	
	1 1/4"		100	126	1 4117 64	
	1 1/2"		110	132	1 4117 65	
	2"	134	174	1 4117 66		
	2 1/2"	180	196	1 4117 67		
	3"	3/8"	210	215	1 4117 68	

<b>4117 R</b>	<b>1/2"–3"</b>	<b>STRÖMAX-R-strangregelafsluiter</b> schuinspindel, messing, bi.dr. x bi.dr., afdichting spindel door O-ring, voorinstelling door slagbegrenzing buiten het watergedeelte.	<b>Uitvoeringen</b>
---------------	----------------	--------------------------------------------------------------------------------------------------------------------------------------------------------------------------------	---------------------

<b>4217 GR</b>	<b>1/2"–3"</b>	STRÖMAX-GR-strangregelafsluiters, rechte spindel.	<b>Andere uitvoeringen Strangregelafsluiters</b>
----------------	----------------	---------------------------------------------------	--------------------------------------------------

Afsluiters 1/2"–2": Afsluiters 2 1/2"–3":	draad R 1/4" draad R 3/8"	<b>Diam. boringen</b>
----------------------------------------------	------------------------------	-----------------------

<b>270</b> 1/4"–3/8" <b>272</b> 1/4"–3/8" <b>275</b> 1/4"–3/8"	Aftapper met kruk Blindstop Aftapper met draadaansluiting voor slangkoppeling	<b>Aftappers separaat bestellen</b>
----------------------------------------------------------------------	-------------------------------------------------------------------------------------	-------------------------------------

Om in c.v.- en koelinstallaties een hydraulisch evenwicht te bereiken, inregelen van leidingsystemen, strangen, warmtewisselaars en warmte- en koelregisters.

**Toepassingsgebied**

Max. bedrijfstemperatuur 110 °C  
max. werkdruk 10 bar

**Technische gegevens**

Bij het gebruik van HERZ-klemsets voor r.k.- en c.v.-buis dient gelet te worden op de toegestane druk en temperatuur vlg. EN 1254-2 :1998 vlg. tabel 5.

Voor kunststofbuisaansluitingen, mits toegestaan door de buizenleverancier, is de max. bedrijfstemperatuur 80°C, de max. werkdruk 4 bar.

**HERZ-klemsets**

Technische wijzigingen voorbehouden

HERZ Armaturen

Richard-Strauss-Straße 22 • A-1230 Wien



De strangregelafsluiters R=1/2" zijn zowel geschikt voor draappijp als voor klem-verbinding. Voor de afsluiters 1/2" dwz. voor de buisdiam. 10, 12, 14, 16 en 18 mm en ook voor de afsluiters 3/4" dwz. voor buisdiam. 18 mm moet de adapter 6272 tussen de afsluiter en de klemset worden geplaatst. De klemset en de adapter moeten apart worden besteld.

Buis Ø D mm	10	12	14	15	16	18	18
afsluiter R =	1/2"						3/4"
adapter Best.-Nr.	1 6272 01	1 6272 01	1 6272 01		1 6272 01	1 6272 11	1 6272 12
klemset Best.-Nr.	1 6284 00	1 6284 01	1 6284 03	1 6292 01	1 6284 05	1 6289 01	1 6289 01

Bij de montage van r.k.- en c.v-buis met klemset wordt het gebruik van steunhulzen aanbevolen. Voor een probleemloze montage van de klemset moet de draadgang van de drukmoer en de klemming licht worden geolied. Zie ook de montagevoorschriften.

## Buisaansluiting met klemsets

De strangregelafsluiters R = 1/2" kunnen in installaties met kunststofbuizen worden gebruikt. Men dient dan gebruik te maken van adapter en aansluitkoppelingen voor kunststofbuis. Voor modellen en afmetingen zie het HERZ-leveringsprogramma.

## Kunststofbuis-aansluitingen

### Doorstroomrichtingen

De draaibare en goed bevestigde kegel maakt het mogelijk, dat de afsluiter in beide richtingen kan worden doorstroomd. De doorstroomtabellen gelden voor de doorstroomrichting vlg. tekening.

### Klepafdichting

De temperatuur bestendige en duurzaam elastische teflonafdichting kent geen corrosie, sluit licht en is geschikt voor een bedrijfstemperatuur van maximaal 150 °C.

### Afdichting van de spindel

De O-ring-afdichting biedt een soepele en duurzame afdichting en is geschikt voor een bedrijfstemperatuur van maximaal 150 °C. De O-ring-moer is verwisselbaar.

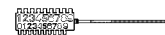
Bestelnummer: 1 6705 00

### Voorinstelling

Om te voorkomen, dat de afsluiter lekt, gebeurt de voorinstelling door slagbegrenzing buiten het watergedeelte.

### Instelmarkering

De instelmarkering (1 6517 05) wordt aan de afsluiter of leiding gehangen. Door het verwijderen van de stripjes bij de cijfers voor hele en halve slagen (afbreken, afsnijden ) wordt de aangebrachte voorinstelling aangegeven. Dit biedt de mogelijkheid om bij service e.d. de ingestelde waarden te controleren en/of opnieuw in te stellen.



## Technische gegevens

Als isolatie en dus om warmteverlies te voorkomen worden isolatieschalen aanbevolen.

Deze bestaan uit twee in elkaar passende halve schalen en de afdekking van de spindel. De delen overlappen elkaar en worden door spanbanden bij elkaar gehouden. Verwijderen en opnieuw gebruiken is mogelijk.

Isolatieschalen zijn te gebruiken tot een maximale bedrijfstemperatuur van 120° C. Uitvoeringen, afmetingen en bestelnummers zie het HERZ-leverings- programma.

## Isolatieschalen Art. Nr. 4095

- 1 4095 Isolatieschalen  
bestelnummers zie HERZ-leveringsprogramma
- 1 6517 05 Instelmarkering

## Toebehoren

- 1 6388 STRÖMAX-R-binnenwerk  
bestelnummers zie HERZ-leveringsprogramma
- 1 6518 00 Handgreep
- 1 6705 00 O-ring-set

## Onderdelen

1. Afsluiter sluiten.
  2. Contra-moer losdraaien.
  3. Voorinstelhuls door verdraaien op de juiste stand brengen (zie schaal-verdeling op spindel-stang). De stand wordt bepaald van de drukverliestabellen.
  4. Voorinstelhuls op de ingestelde stand vastzetten met de contra-moer.
- Let op : tijdens het voorinstellen moet de afsluiter gesloten blijven !

**Instellen door voorinstelhuls**

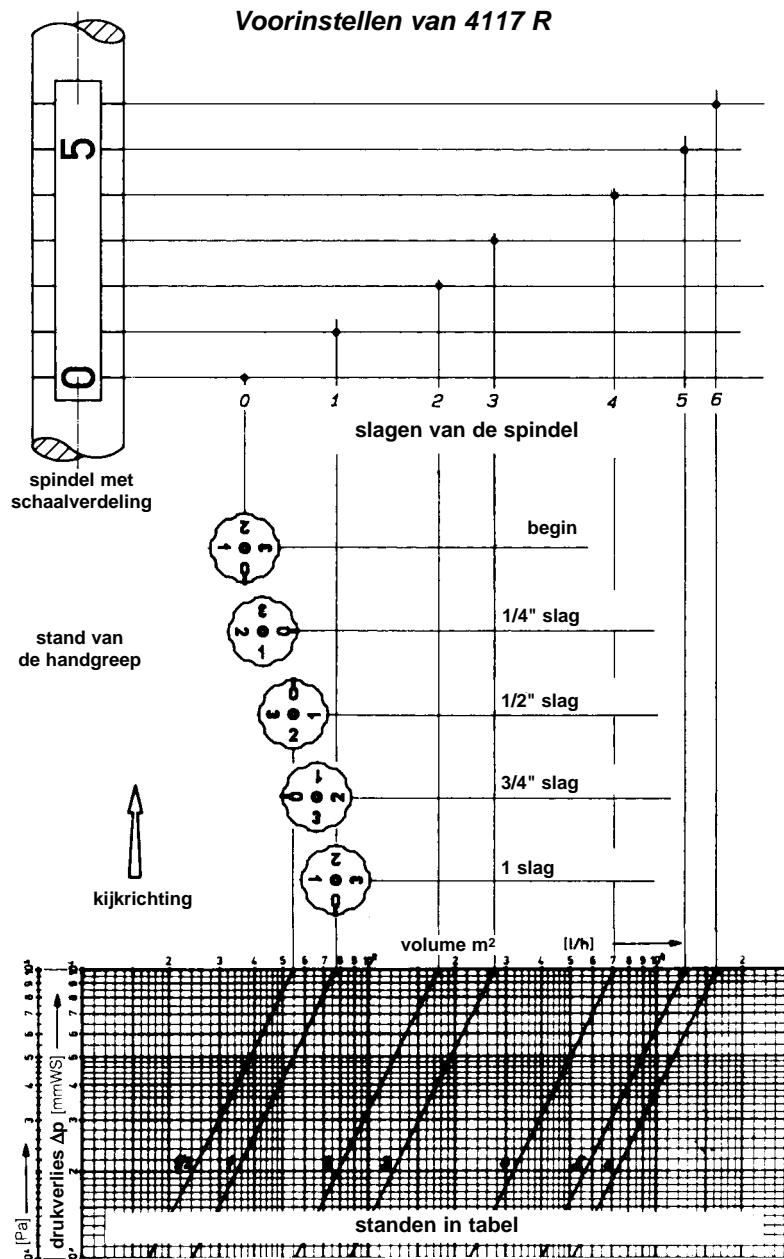
De voorinstelstanden komen overeen met de slagen van het handwiel. Eén slag is één instelstand. Kan de instelstand niet worden afgelezen, dan kan de instelling gebeuren door de slagen te tellen (uitgaande van een gesloten afsluiter).

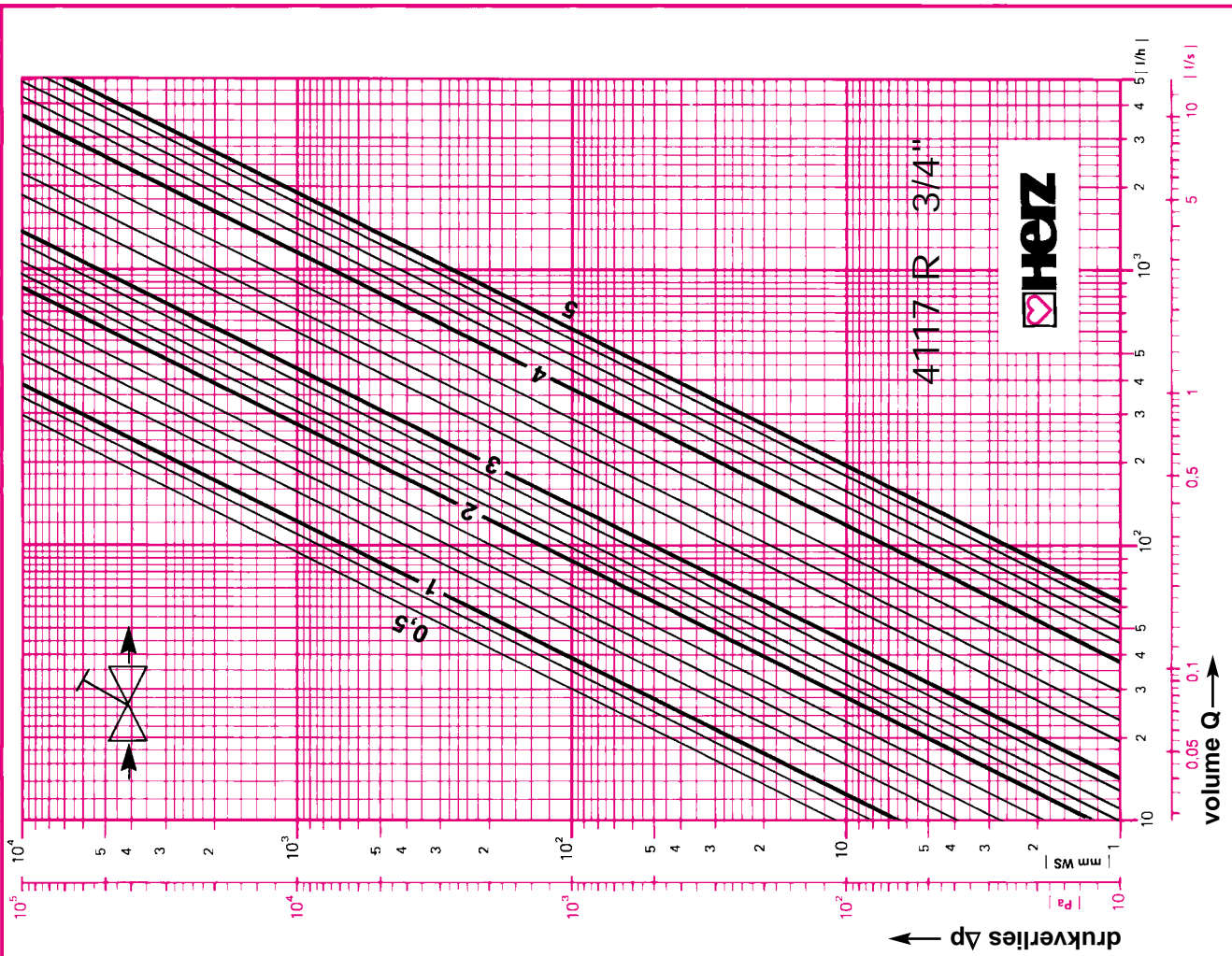
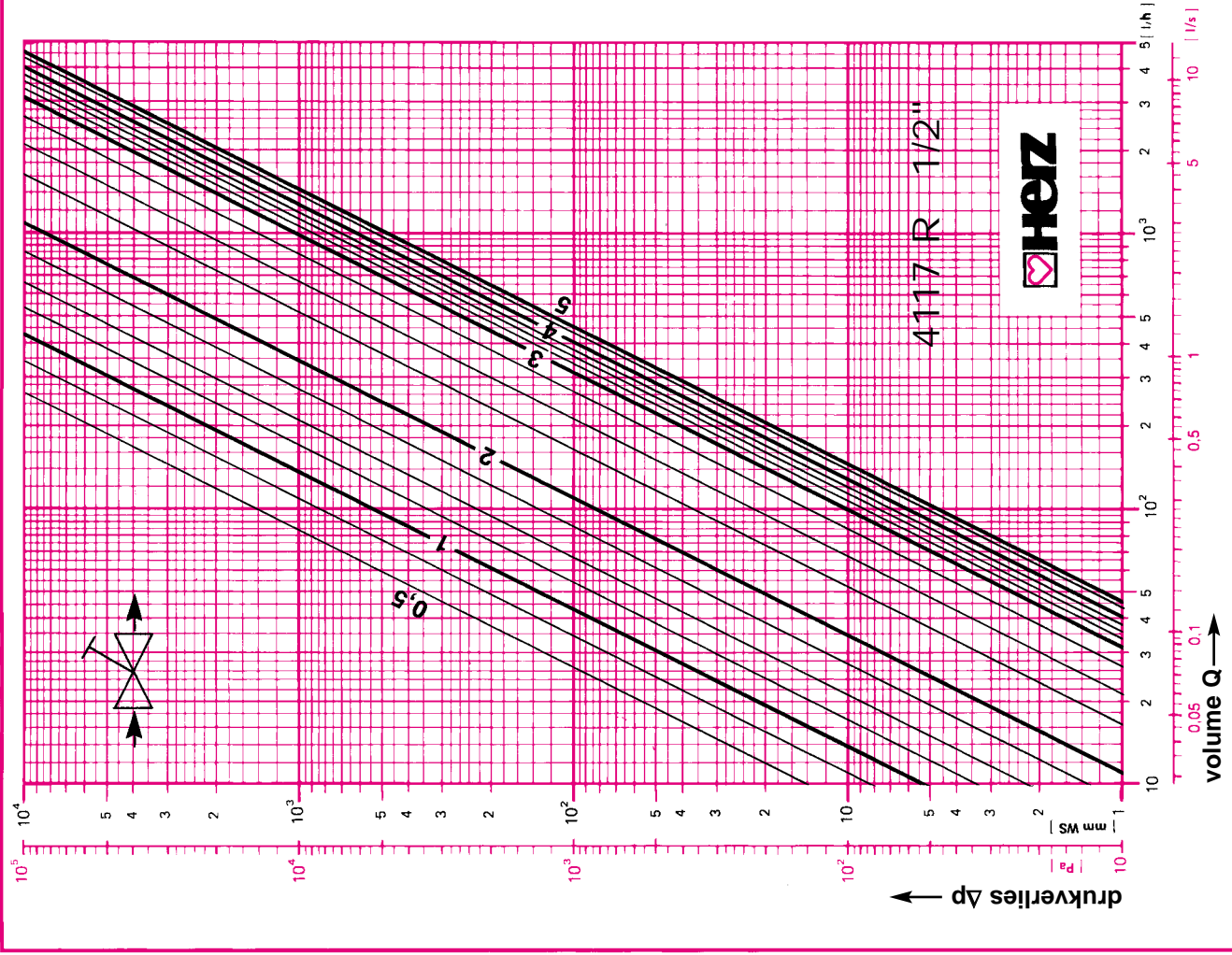
**Voorinstellen door handgreep**

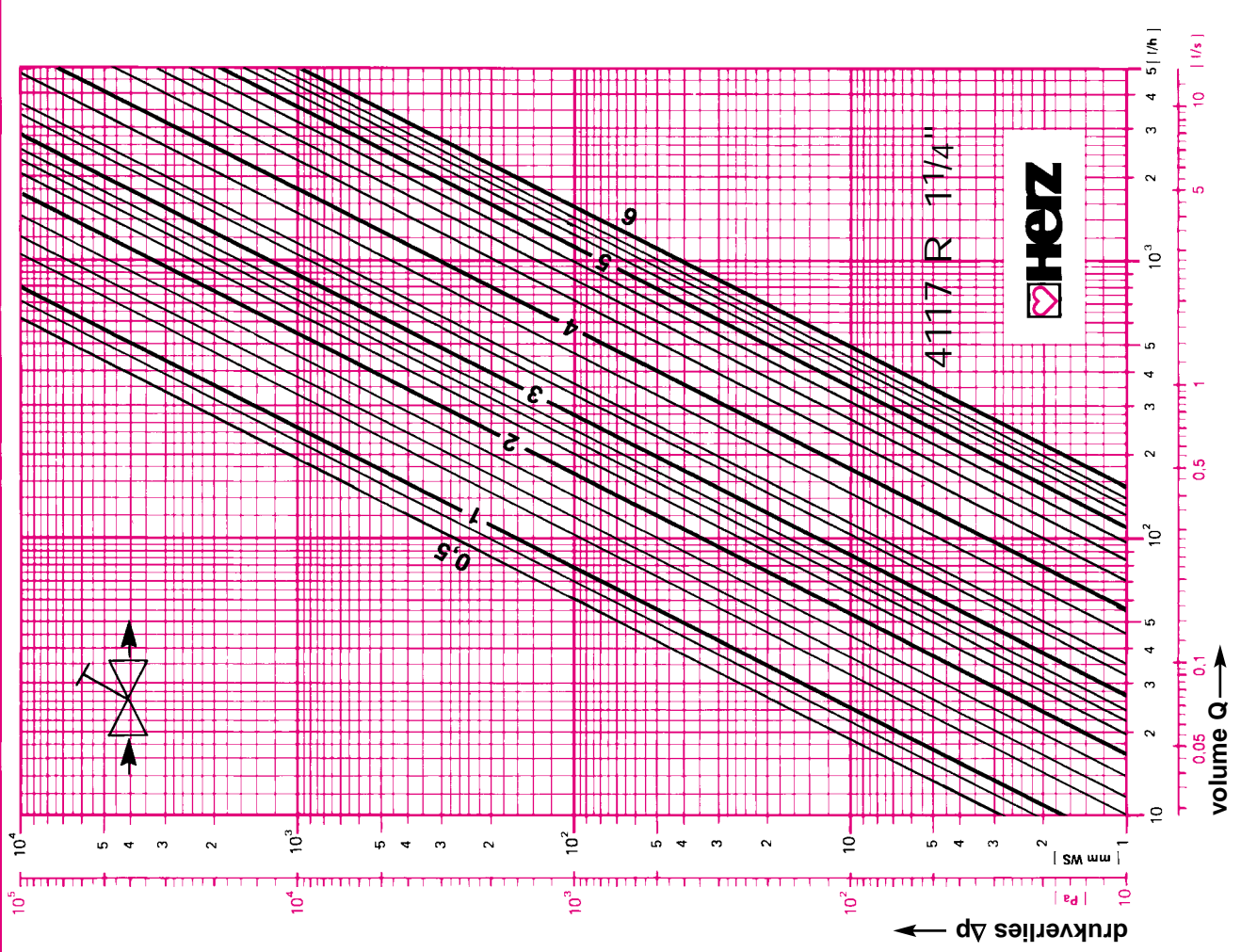
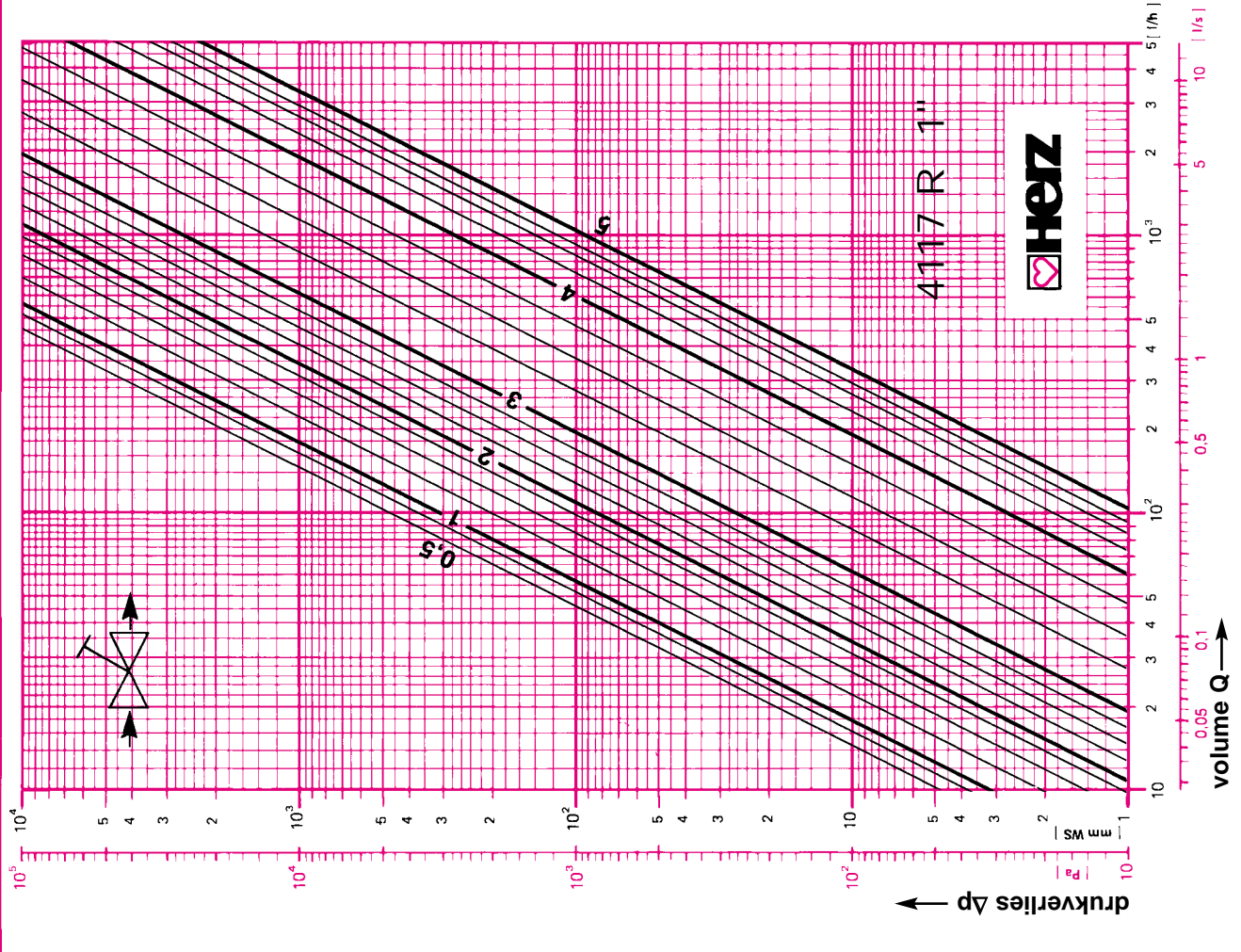
Op de handgreep zijn getallen en markeringen aangebracht, die instellingen per kwart mogelijk maken.

**Wijze van instellen :**

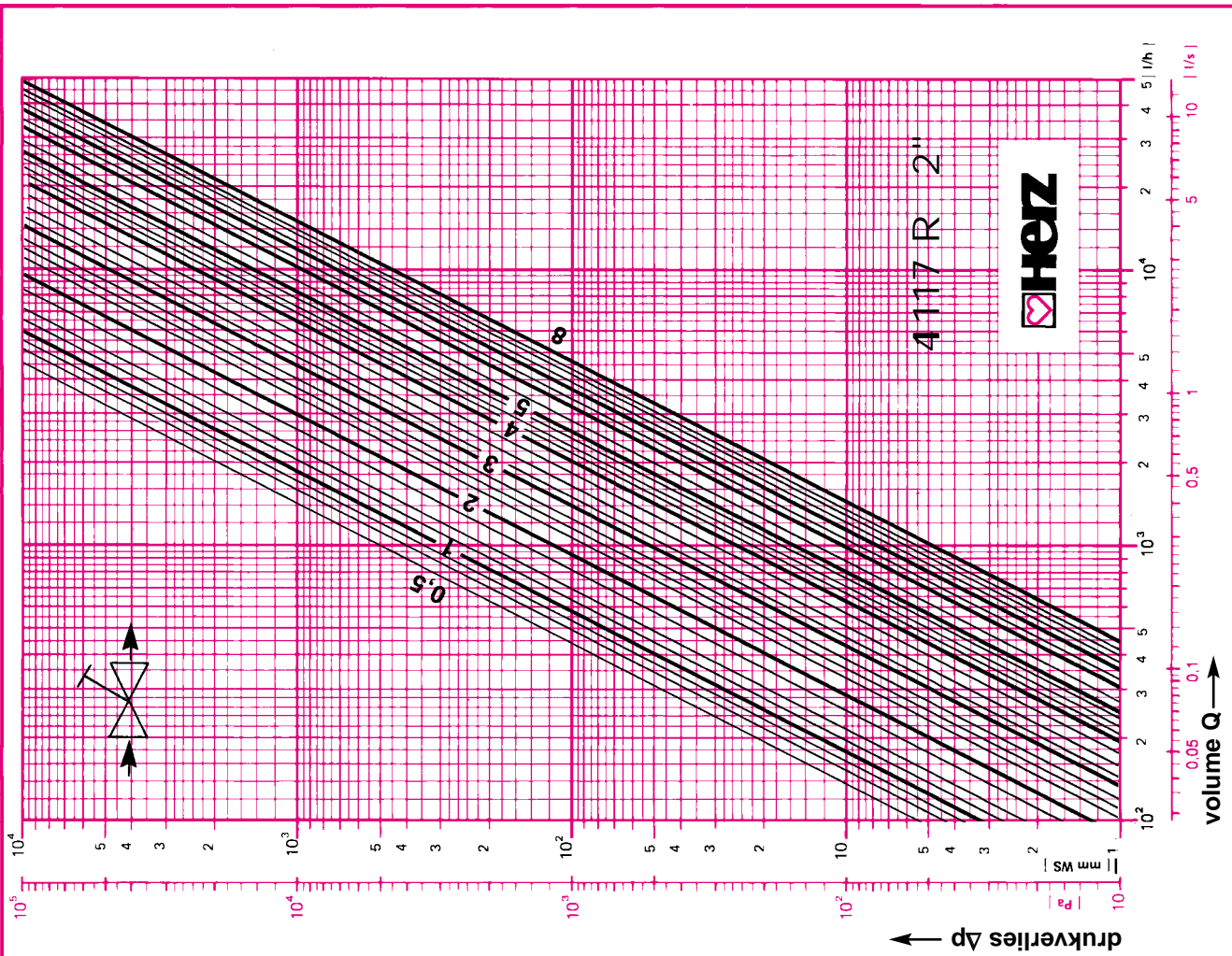
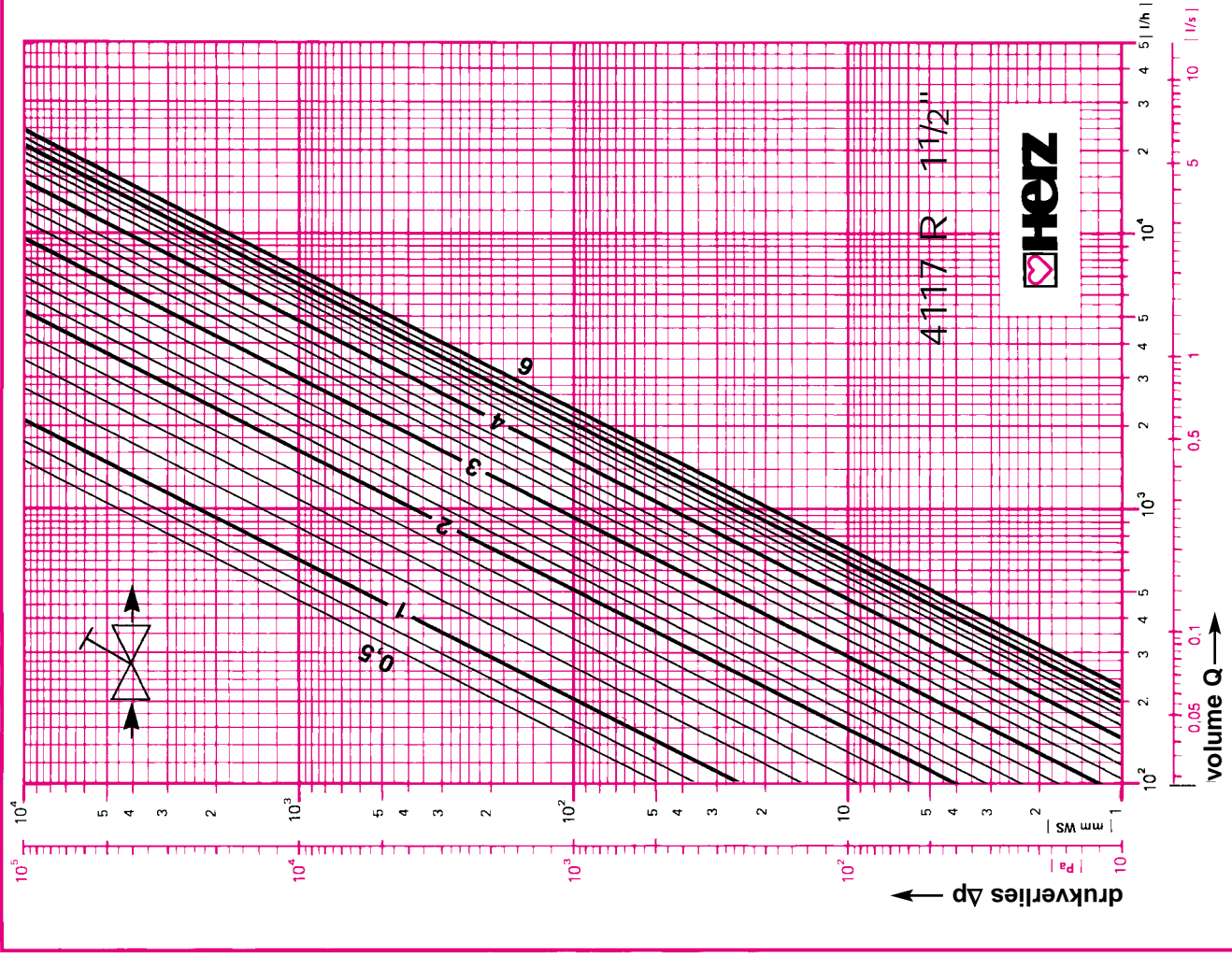
1. Afsluiter sluiten
2. Contra-moer losdraaien.
3. Door de slagen te tellen op de gewenste instelstand zetten.
4. Voorinstelhuls tot de aanslag draaien en met contra-moer vastzetten.

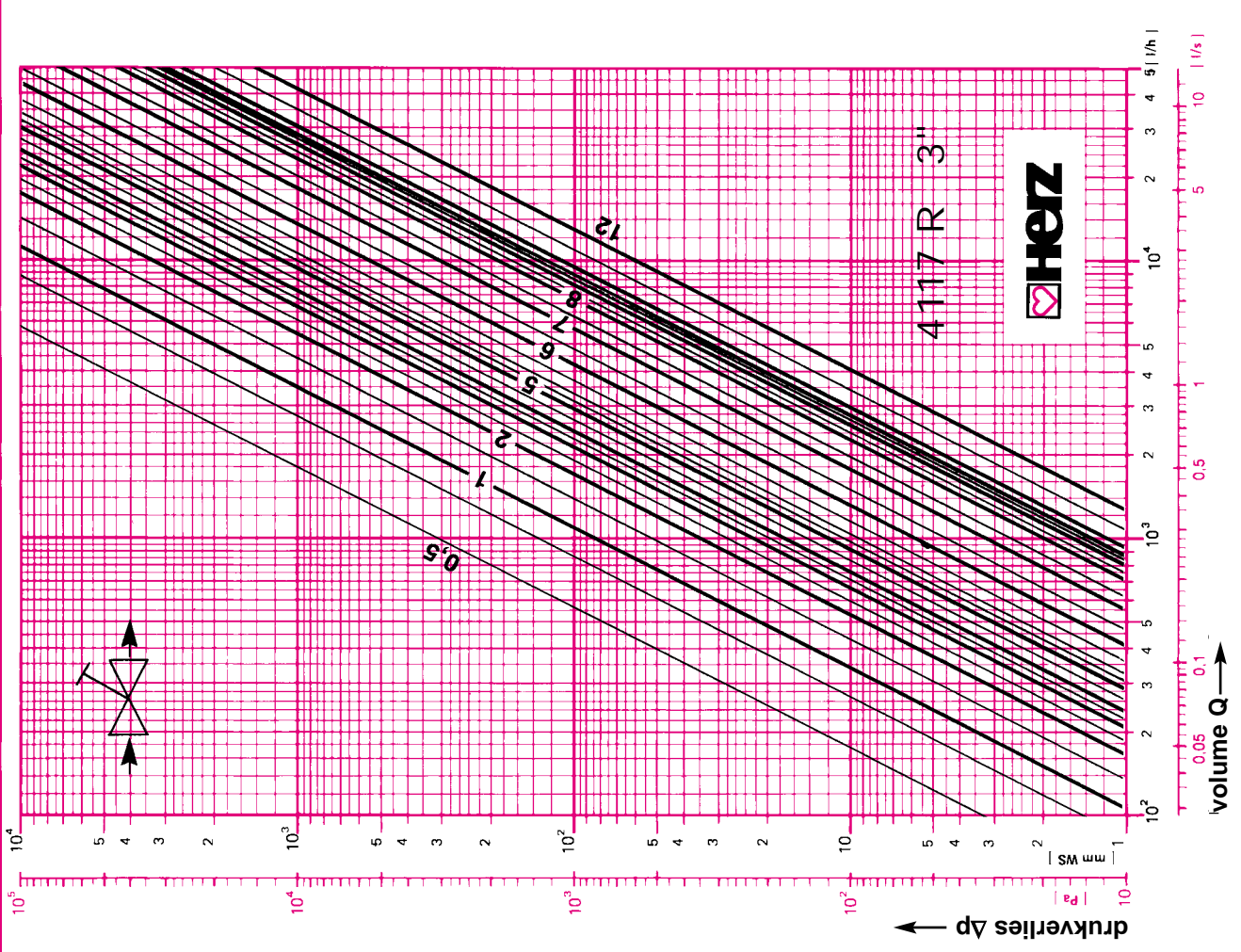
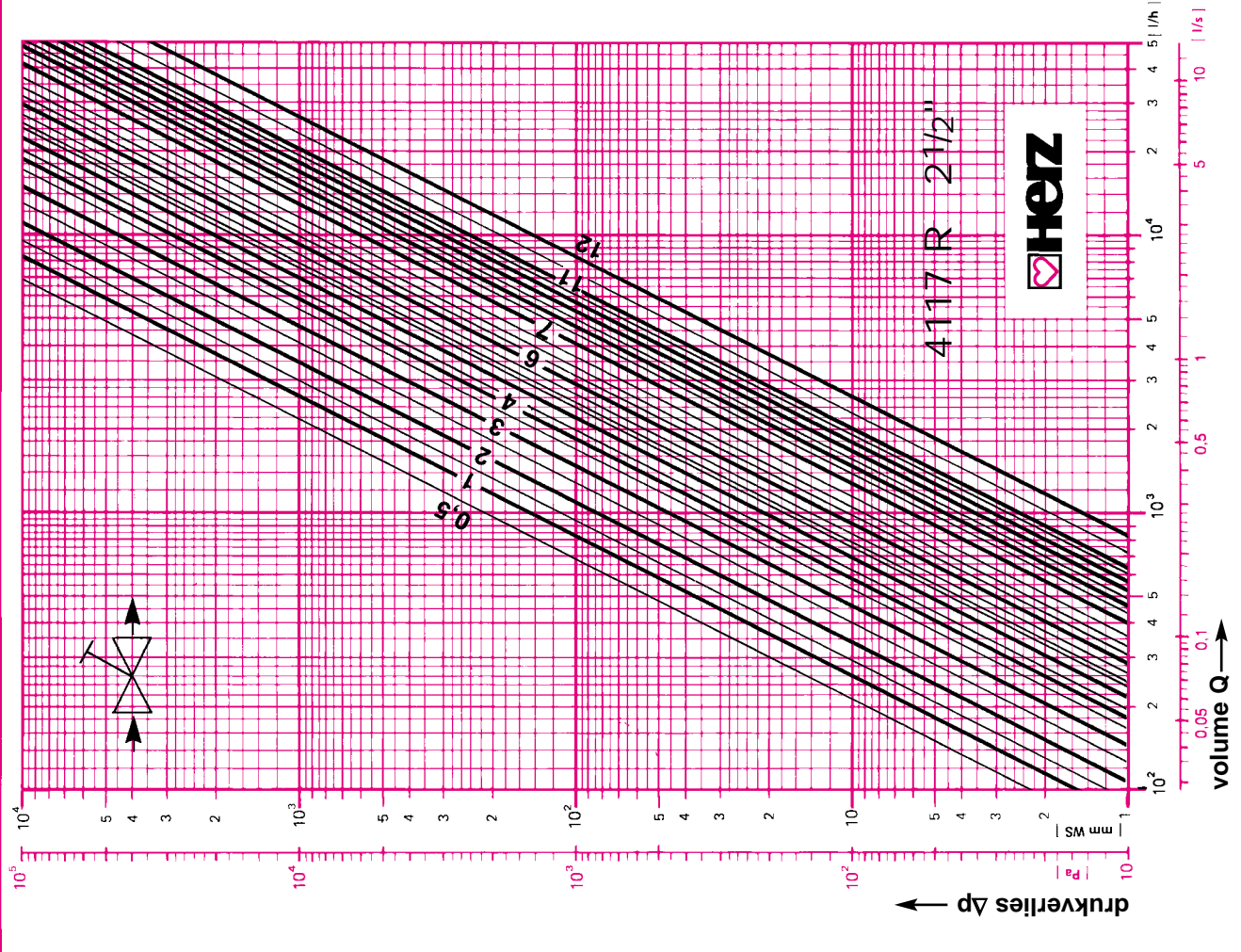












## Übersetzungen Seite Voreinstellwerte

voreinstelstand	4117 R-1/2"		4117 R-3/4"		4117 R-1"		4117 R-1 1/4"	
	kv-waarde	Zeta-waarde vigs. DIN 2440	kv-waarde	Zeta-waarde vigs. DIN 2440	kv-waarde	Zeta-waarde vigs. DIN 2440	kv-waarde	Zeta-waarde vigs. DIN 2440
0,5	0,27	1388	0,3	3726	0,47	3957	0,63	6748
0,75	0,35	826	0,35	2738	0,52	3233	0,71	5270
<b>1</b>	0,44	535	0,39	2205	0,57	2662	0,79	4262
1,25	0,55	335	0,51	1289	0,71	1734	1,03	2532
1,5	0,67	225	0,61	901	0,85	1210	1,21	1826
1,75	0,87	134	0,73	629	1	874	1,45	1278
<b>2</b>	1,09	85,7	0,87	445	1,15	664	1,75	878
2,25	1,63	38,1	0,98	349	1,32	501,8	2,04	645,6
2,5	2,18	21,3	1,1	277	1,5	388,6	2,3	507,9
2,75	2,68	14,09	1,25	215	1,73	292	2,55	413
<b>3</b>	3,19	9,92	1,39	173	1,98	224	2,81	340,7
3,25	3,44	8,55	1,89	93,9	2,82	110	3,4	232,4
3,5	3,69	7,43	2,30	63,4	3,7	63,86	3,66	200,9
3,75	3,85	6,83	2,95	38,5	4,95	35,68	4,7	121,6
<b>4</b>	4,1	6,03	3,68	24,7	6,2	22,7	5,73	81,9
4,25	4,35	5,35	4,37	17,56	7,4	15,96	7,25	51,1
4,5	4,59	4,8	5,03	13,26	8,6	11,82	8,69	35,6
4,75	4,66	4,66	5,6	10,7	9,5	9,69	10,1	26,3
<b>5</b>	4,75	4,49	6,12	8,96	10,4	8,1	11,44	20,53
5,25							12,6	16,9
5,5							13,86	13,98
5,75							14,85	12,18
<b>6</b>							15,97	10,53
voreinstelstand	4117 R-1 1/2"		4117 R-2"		4117 R-2 1/2"		4117 R-3"	
	kv-waarde	Zeta-waarde vigs. DIN 2440	kv-waarde	Zeta-waarde vigs. DIN 2440	kv-waarde	Zeta-waarde vigs. DIN 2440	kv-waarde	Zeta-waarde vigs. DIN 2440
0,5	1,44	2410	4,38	653	6,85	750	5,55	2215
0,75	1,72	1689	5,05	490	7,50	625	8,47	951
<b>1</b>	2	1250	5,73	380,5	8,16	528,2	11,38	526,8
1,25	2,7	686	6,38	307	8,73	462	12,7	423
1,5	3,41	430	7,03	253	9,30	407	14	348
1,75	4,2	283	8,2	186	10,2	335	15,5	284
<b>2</b>	4,99	200,7	9,35	142,9	11,2	282,9	17,02	235,5
2,25	5,84	146,5	10,72	108	12	244	18	211
2,5	6,69	111,7	12,09	85,5	12,8	213	19	189
2,75	7,94	79,3	13,08	73,04	13,7	189	20,04	170
<b>3</b>	9,2	59,3	14,07	63,10	14,45	168,4	21,09	153,4
3,25	10,68	43,8	15,4	52,7	15,6	144	21,68	145
3,5	12,2	33,74	16,74	44,6	16,8	125	22,26	138
3,75	13,6	27,02	18,42	36,83	17,5	116	23,35	125
<b>4</b>	15	22,2	20,1	30,90	18,1	107,2	24,43	114,3
4,25	16,53	18,29	20,85	28,75	18,8	99,3	25,5	105
4,5	18,06	15,32	21,6	26,78	19,5	92,2	26,6	96,4
4,75	19,07	13,74	24,01	21,68	20,8	81,7	28,2	85,8
<b>5</b>	20,1	12,4	26,43	17,9	21,96	72,93	29,8	76,9
5,25	21,04	11,29	27,6	16,40	23,1	65,9	31,7	67,9
5,5	22	10,33	28,75	15,12	24,3	59,7	33,7	60,1
5,75	22,77	9,64	30,6	13,35	26,6	49,63	37,3	49,0
<b>6</b>	23,5	9,02	32,4	11,9	28,97	41,91	40,86	40,86
6,25			33,33	11,25	31,58	35,27	44,3	34,75
6,5			34,27	10,64	34,2	30,07	47,8	29,9
6,75			36,11	9,58	37,24	25,36	52,38	24,87
<b>7</b>			37,9	8,68	40,28	21,68	56,99	21,01
7,25			40,3	7,69	42,71	19,28	60,7	18,52
7,5			42,69	6,86	45,14	17,26	64,44	16,43
7,75			45,29	6,09	46,52	16,25	68,1	14,71
<b>8</b>			47,89	5,45	47,9	15,33	71,8	13,23
8,25					49,4	14,41	73,1	12,77
8,5					50,84	13,61	74,4	12,32
8,75					52,65	12,69	78,1	11,18
<b>9</b>					54,46	11,86	81,75	10,21
9,25					54,92	11,66	82,16	10,11
9,5					55,38	11,47	82,57	10,01
9,75					57,09	10,79	86,37	9,15
<b>10</b>					58,8	10,17	90,17	8,39
10,25					59,8	9,84	90,27	8,37
10,5					60,79	9,52	90,38	8,35
10,75					63,42	8,74	92,7	7,94
<b>11</b>					66,05	8,06	95	7,56
11,5					73,53	6,51	111,3	5,51
11,75					78,87	5,65	122	4,58
<b>12</b>					84,2	4,96	133,2	3,85