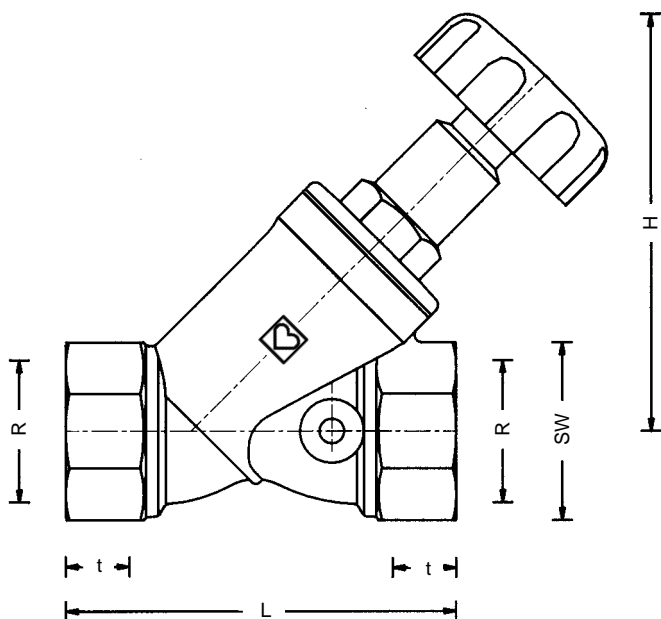


STRÖMAX-D

HERZ-strangafsluiters met schuine, niet stijgende spindel

Normblad
4125 D
Uitgave 0999



Artikelnummer	R afm.	L	H	t	SW 6-kant	SW 8-kant	bestelnummers		Inbouwmaten in mm Bestelnummers
							4125 D	4125 AD	
4125 D	1/2"	65	86	15,0	27	-	1 4125 61	1 4125 71	
	3/4"	75	92	16,3	32	-	1 4125 62	1 4125 72	
	1"	90	105	19,1	41	-	1 4125 63	1 4125 73	
	1 1/4"	110	118	21,4	-	50	1 4125 64	1 4125 74	
	1 1/2"	120	127	21,4	-	55	1 4125 65	1 4125 75	
	2"	150	155	25,7	-	70	1 4125 66	1 4125 76	
	2 1/2"	180	205	30,0	-	85	1 4125 67	1 4125 77	
	3"	210	226	25,0	-	100	1 4125 68	1 4125 78	

4125 D	1/2"-3"	STRÖMAX-D-strangafsluiter met schuine, niet stijgende spindel, messing, 2 x lange binnendraad, afdichting spindel door elastische, dubbele O-ring.	Uitvoeringen
4125 AD	1/2"-3"	STRÖMAX-AD-strangafsluiter, uitvoering als 4125 D, echter met 2 boringen voor aftappers, 1 stop 272 is gemonteerd. Aftappers apart bestellen.	

4215 G	1/2"-3"	STRÖMAX-G-strangafsluiters, rechte spindel.	Andere uitvoeringen Strangafsluiters
4215 AG	1/2"-3"	idem, met 2 boringen voor aftappers.	
4115	3/8"-3"	STRÖMAX-strangafsluiters, afdichting spindel door stopbuspakking, schuine spindel.	
4115 A	1/2"-3"	idem, met 2 boringen voor aftappers	

Afsluiters: 1/2"-2": draad 1/4"; Afsluiters 2 1/2"-3": draad 3/8". **Diam. boringen**

270	1/4"-3/8"	Aftapper met kruk	Aftappers apart bestellen Technische wijzigingen voorbehouden
272	1/4"-3/8"	Blindstop	
275	1/4"-3/8"	Aftapper met draadaansluiting voor slangkoppeling	

HERZ Armaturen

Richard-Strauss-Straße 22 • A-1230 Wien



Installaties met koud en warm water.
Bij gebruik van andere media eerst overleggen.

Toepassingsgebied

Max. bedrijfstemperatuur 110 °C
max. werkdruk 10 bar

Technische gegevens

Bij het gebruik van HERZ-klemsets voor r.k.- en c.v.-buis dient gelet te worden op de toegestane druk en temperatuur vlg. EN 1254-2 :1998 vlg. tabel 5.

HERZ-klemsets

Voor kunststofbuisaansluitingen, mits toegestaan door de buizenleverancier, is de max. bedrijfstemperatuur 80 °C, de max. werkdruk 4 bar.

De strangafsluiters R= 1/2" zijn zowel geschikt voor draappijp als voor klem-verbinding. Voor de afsluiters 1/2" dwz. voor de buisdiam. 10, 12, 14, 16 en 18 mm en ook voor de afsluiters 3/4" dwz. voor buisdiam. 18 mm moet de adapter 6272 tussen de afsluiter en de klemset worden geplaatst. De klemset en de adapter moeten apart worden besteld.

Buisaansluiting met klemsets

Buis Ø D mm	10	12	14	15	16	18	18
afsluiter R =	1/2"						3/4"
adapter Best.-Nr.	1 6272 01	1 6272 01	1 6272 01		1 6272 01	1 6272 11	1 6272 12
klemset Best.-Nr.	1 6284 00	1 6284 01	1 6284 03	1 6292 01	1 6284 05	1 6289 01	1 6289 01

Bij de montage van r.k.- en c.v.-buis met klemset wordt het gebruik van steunhulzen aanbevolen. Voor een probleemloze montage van de klemset moet de draadgang van de drukmoer en de klemring licht worden geolied. Zie ook de montagevoorschriften.

De afsluiters R = 1/2" kunnen in installaties met kunststofbuizen worden gebruikt. Men dient dan gebruik te maken van adapter en aansluitkoppelingen voor kunststofbuis. Voor modellen en afmetingen zie het HERZ-leveringsprogramma.

Kunststofbuisaansluitingen

STRÖMAX-D-strangafsluiters hebben een afdichting van de spindel door een elastische, dubbele O-ring.

Spindelafdichting

Deze O-ring behoeft geen onderhouds en zorgt voor een duurzame, soepele bediening en afdichting en kan een maximale bedrijfstemperatuur hebben van 150 °C.

Dubbele O-ring

Doorstroomrichtingen

De draaibare en goed bevestigde kegel maakt het mogelijk, dat de afsluiter in beide richtingen kan worden doorstroomd.

Technische gegevens

Klepafdichting

De temperatuur bestendige en duurzaam elastische teflonafdichting kent geen corrosie, kan niet kleven en is geschikt voor een bedrijfstemperatuur van maximaal 150 °C.

Als isolatie en dus om warmteverlies te voorkomen worden isolatieschalen aanbevolen.

Isolatieschalen Art. Nr. 4095

Deze bestaan uit twee in elkaar passende halve schalen en de afdekking van de spindel. De delen overlappen elkaar en worden door spanbanden bij elkaar gehouden. Verwijderen en opnieuw gebruiken is mogelijk.

Isolatieschalen zijn te gebruiken tot een maximale bedrijfstemperatuur van 120 °C.

Uitvoeringen, afmetingen en bestelnummers zie het HERZ-leverings- programma.

1 4095 Isolatieschalen
Bestelnummers zie HERZ-leveringsprogramma.

Toebehoren

1 6389 STRÖMAX-D-binnenwerk
Bestelnummers zie HERZ-leveringsprogramma.

Onderdelen

1 6517 00 Handgreep

HERZ-Normdiagramm

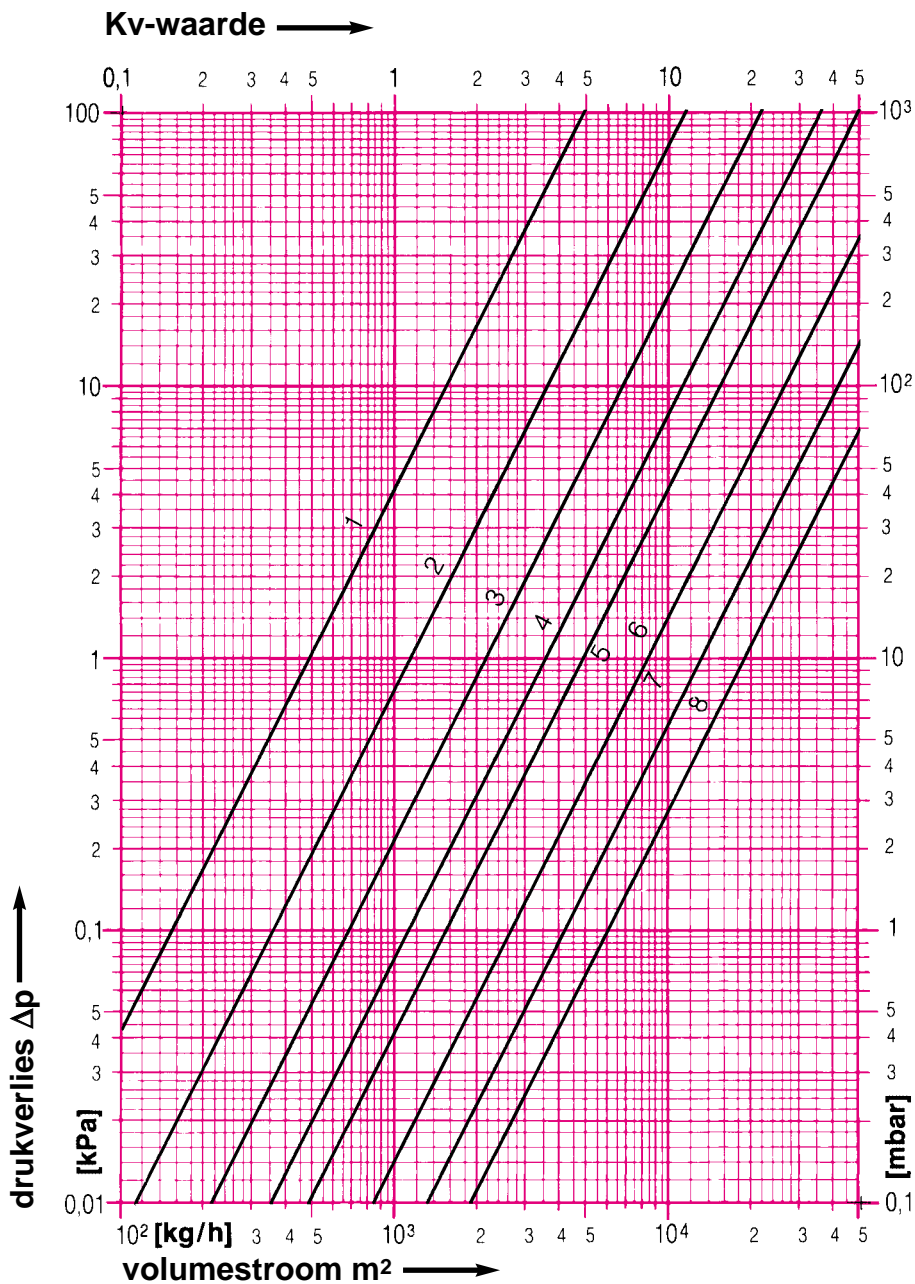
STRÖMAX-D

Art. Nr. 4125 D • 4125 AD

Dim. 1/2" – 3"

De tabel dient voor de bepaling van de doorstroomwaarden. De weerstandswaarden ζ betreffen de buisdiam. vlg. DIN 2440. Tot ~15 kPa Δp -geluid onder 25 dB

Kurve	Afm.	Kvs	ζ -waarde	Kurve	Afm.	Kvs	ζ -waarde
1	1/2"	4,8	4,39	5	1 1/2"	48	2,04
2	3/4"	11,5	2,54	6	2"	82	1,81
3	1"	21,5	1,83	7	2 1/2"	127	2,14
4	1 1/4"	35	2,09	8	3"	183	1,96



technische wijzigingen voorbehouden