

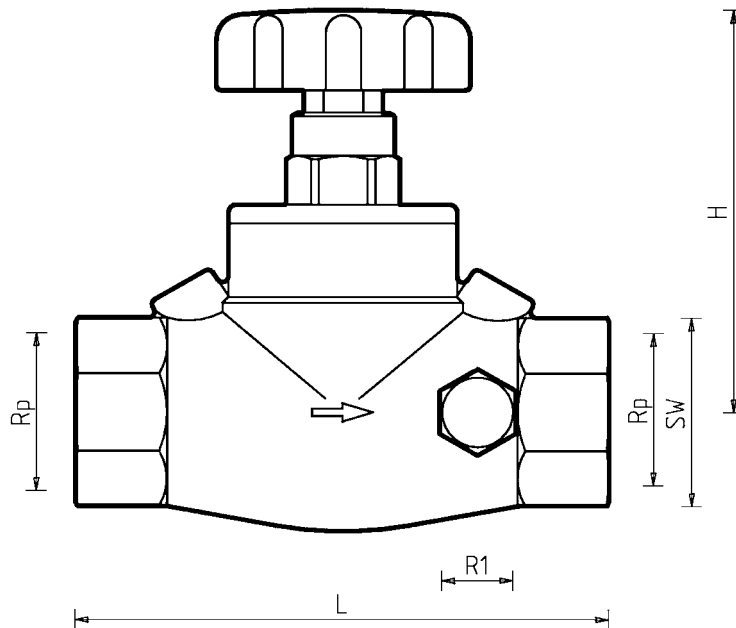
# STRÖMAX-G

strangafsluiter met niet stijgende spindel

Normblad

4215

Uitgave 0999



4215

STRÖMAX-G

bestelnummers		Rp	L	H	R1	SW 6-kant	SW 8-kant	Inbouwmaten in mm Bestelnummers
4215 G	4215 AG							
1 4215 01	1 4215 11	1/2"	100	97	1/4"	27	-	
1 4215 02	1 4215 12	3/4"	100	97	1/4"	32	-	
1 4215 03	1 4215 13	1"	120	107	1/4"	41	-	
1 4215 04	1 4215 14	1 1/4"	140	112	1/4"	-	50	
1 4215 05	1 4215 15	1 1/2"	150	112	1/4"	-	55	
1 4215 06	1 4215 16	2"	165	136	1/4"	-	70	
1 4215 07	1 4215 17	2 1/2"	190	138	3/8"	-	85	
1 4215 08	1 4215 18	3"	210	142	3/8"	-	100	

- 4215 G** STRÖMAX-G-strangafsluiter, 1/2"-3"  
met rechte spindel, messing, 2 x lange binnendraad, niet stijgende spindel, afdichting spindel door dubbele O-ring.
- 4215 AG** STRÖMAX-AG-strangafsluiter met aftap, 1/2"-3"  
met rechte spindel, messing, 2 x lange binnendraad, niet stijgende spindel, afdichting spindel door dubbele O-ring.  
2 boringen voor aftappers, 1 stop 272 is gemonteerd.

Uitvoeringen  
STRÖMAX-G

STRÖMAX-AG

- 4125 D** 1/2"-3" STRÖMAX-D-strangafsluiters, met schuine niet stijgende spindel.
- 4125 AD** 1/2"-3" idem, met 2 boringen voor aftappers.
- 4115** 3/8"-3" STRÖMAX-strangafsluiters, afdichting spindel door stopbuspakking, schuine spindel.
- 4115 A** 1/2"-3" idem, met 2 boringen voor aftappers

Andere uitvoeringen  
Strangafsluiters

Technische wijzigingen

HERZ Armaturen

Richard-Strauss-Straße 22 • A-1230 Wien



Afsluiters 1/2"-2": draad R 1/4"  
Afsluiters 2 1/2"-3": draad R 3/8"

**Diam. boringen**

**270**      **1/4"-3/8"**      Aftapper met kruk  
**272**      **1/4"-3/8"**      Blindstop  
**275**      **1/4"-3/8"**      Aftapper met draadaansluiting voor slangkoppeling

**Aftappers**

Aftappers apart bestellen

Betrouwbaar afsluiten van leidingen in c.v- en koelinstallaties

**Toepassingsgebied**

Max. bedrijfstemperatuur                      110 °C  
max. werkdruk                                      10 bar

**Technische gegevens**

Bij het gebruik van HERZ-klemsets voor r.k.- en c.v-buis dient gelet te worden op de toegestane druk en temperatuur vlgs. EN 1254-2 :1998 vlgs. tabel 5.

**HERZ-klemsets**

Voor kunststofbuisaansluitingen, mits toegestaan door de buizenleverancier, is de max. bedrijfstemperatuur 80 °C, de max. werkdruk 4 bar.

De strangafsluiters R= 1/2" zijn zowel geschikt voor draadpijp als voor klem-verbinding. De klemset en de adapter moeten apart worden besteld.

**Buisaansluiting met klemsets**

Buis Ø D mm	10	12	14	15	16	18	18
afsluiter                      R =	1/2"						3/4"
adapter                      Best.-Nr.	1 6272 01	1 6272 01	1 6272 01	1 6272 01	1 6272 01	1 6272 11	1 6272 12
klemset                      Best.-Nr.	1 6284 00	1 6284 01	1 6284 03	1 6284 04	1 6284 05	1 6289 01	1 6289 01

Bij de montage van r.k.- en c.v-buis met klemset wordt het gebruik van steunhulzen aanbevolen. Voor een probleemloze montage van de klemset moet de draadgang van de drukmoer en de klemring licht worden geolied. Zie ook de montagevoorschriften.

De afsluiters R = 1/2" kunnen in installaties met kunststofbuizen worden gebruikt. Men dient dan gebruik te maken van adapter en aansluitkoppelingen voor kunststofbuis. Voor modellen en afmetingen zie het HERZ-leveringsprogramma.

**Kunststofbuis-aansluitingen**

#### **Doorstroomrichting**

Bij de montage letten op de doorstroomrichting (zie pijl op het huis).

**Technische gegevens**

#### **Wijze van inbouwen**

De afsluiter moet goed bereikbaar zijn om hem optimaal te kunnen bedienen.

#### **Afdichting van de spindel**

Deze gebeurt door een dubbele, elastische O-ring, die een bedrijfstemperatuur van max. 150 °C mag hebben.

#### **Dubbele O-ring**

Deze is onderhoudsvrij en garandeert een duurzame, soepele bediening van de afsluiter.

#### **Klepafdichting**

De temperatuur bestendige en duurzaam elastische teflonafdichting kent geen corrosie, kan niet kleven en geschikt voor een bedrijfstemperatuur van maximaal 150 °C.

Kurve	STRÖMAX-G	afm.	kv-waarde	Zeta-waarde vlg.DIN 2440
1	1 <b>4215</b> 01/11	1/2"	6,56	2,51
2	1 <b>4215</b> 02/12	3/4"	6,56	8,32
3	1 <b>4215</b> 03/13	1"	12	6,16
4	1 <b>4215</b> 04/14	1 1/4"	22,1	5,59
5	1 <b>4215</b> 05/15	1 1/2"	28,8	6,1
6	1 <b>4215</b> 06/16	2"	40	8,11
7	1 <b>4215</b> 07/17	2 1/2"	53,4	12,9
8	1 <b>4215</b> 08/18	3"	77,3	3,3

**Kv-waarden**  
**Zeta-waarden**

STRÖMAX-G en STRÖMAX-AG-strangafsluiter hebben dezelfde inbouwmaten als de strangrege-  
lafsluiters STRÖMAX-GM en STRÖMAX-GR.

**Inbouwmaten**

Als isolatie en dus om warmteverlies te voorkomen worden isolatieschalen aanbevolen.

Deze bestaan uit twee in elkaar passende halve schalen en de afdekking van de spindel. De delen overlappen elkaar en worden door spanbanden bij elkaar gehouden. Verwijderen en opnieuw gebruiken is mogelijk.

Isolatieschalen zijn te gebruiken tot een maximale bedrijfstemperatuur van 120 °C.

Uitvoeringen, afmetingen en bestelnummers zie het HERZ-leverings- programma.

**Isolatieschalen**  
**Art.-Nr. 4096**

1 **4096** Isolatieschalen  
Bestelnummers zie HERZ-leveringsprogramma..

**Toebehoren**

1 **6387** STRÖMAX-G-binnenwerk  
Bestelnummers zie HERZ-leveringsprogramma.

1 **6517** 00 Handgreep

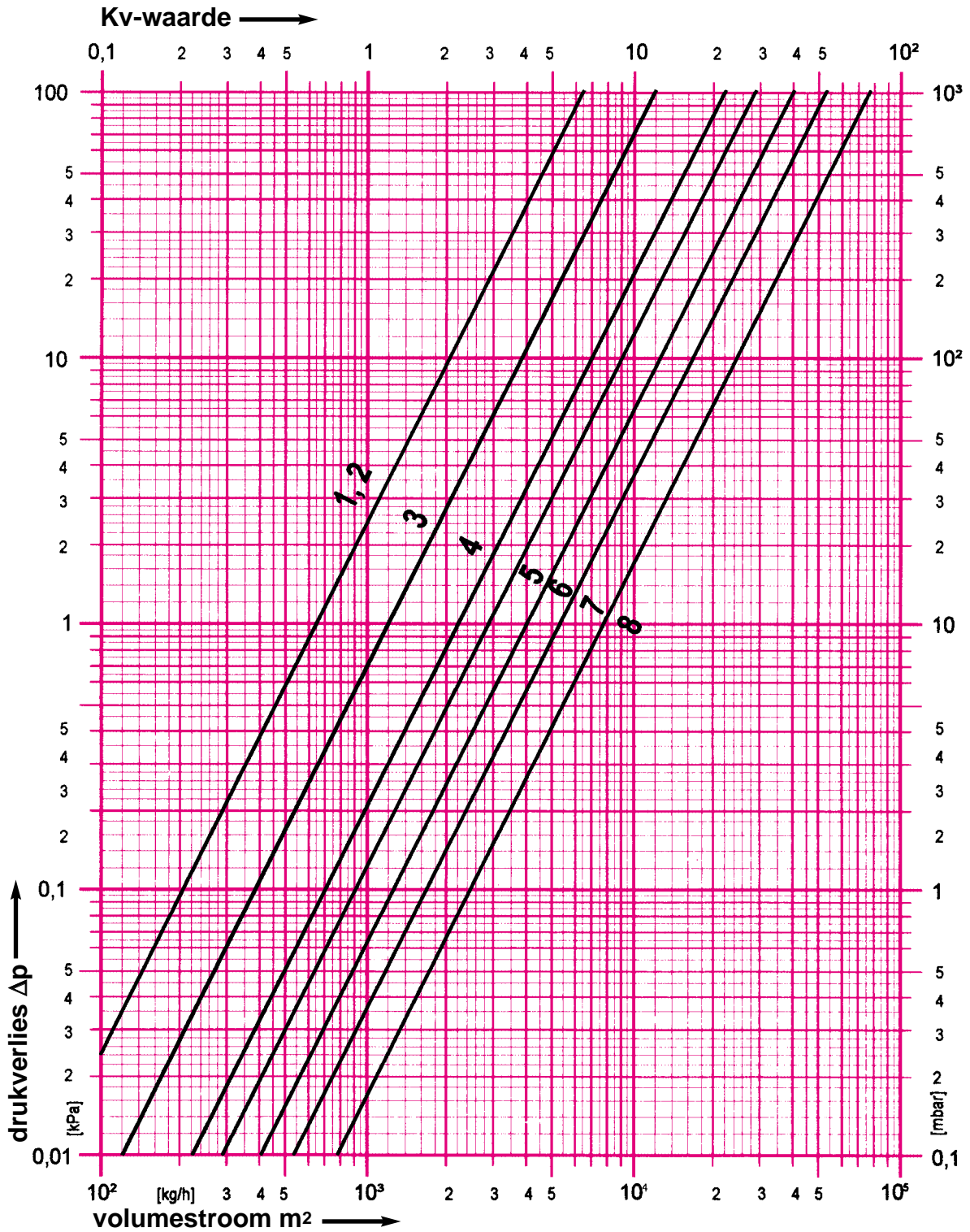
**Onderdelen**

HERZ-drukverliestabel

STRÖMAX-G

Art. Nr. 4215

Dim. Rp 1/2" – Rp 3"



Änderungen vorbehalten.