

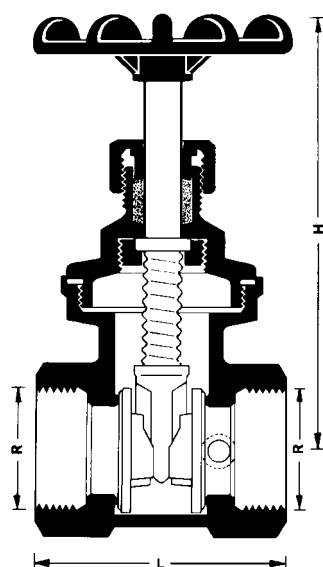
SCHUIFAFSLUITERS

Tweelaats schuifafsluiter met aftap

Normblad

4112

Uitgave 0999



4112

Art. No.	Uitvoering	R afm.	L	H	Bestelnummers		Inbouwmaten in mm Bestelnummers
					4112	4112 A	
4112	socket / socket	1/2"	52	85	1 4112 01	—	
		3/4"	59	95	1 4112 02	1 4112 12	
		1"	68	107	1 4112 03	1 4112 13	
		1 1/4"	70	126	1 4112 04	1 4112 14	
		1 1/2"	75	138	1 4112 05	1 4112 15	
		2"	80	166	1 4112 06	1 4112 16	
		2 1/2"	103	207	1 4112 07	1 4112 17	
		3"	112	213	1 4112 08	1 4112 18	

4112	1/2"—3"	Tweelaats schuifafsluiter zonder aftap, messing.
4112 A	3/4"—3"	Tweelaats schuifafsluiters met 2 boringen, messing 1 stop 272 is gemonteerd.

Uitvoeringen

Afsluiters **1/2"—2"**: Draadaansluiting 1/4"; Afsluiters **2 1/2"—3"**: Draadgang 3/8".

Diam. Boringen

270	1/4"—3/8"	Aftapper met kruk
272	1/4"—3/8"	Blindstop
275	1/4"—3/8"	Aftapper met draadaansluiting voor slangkoppeling

Aftappers separaat bestellen

Max. bedrijfstemperatuur	110 °C
Max. werkdruk	10 bar

Technische gegevens

Installaties met koud-, warm- en heetwater, stoom. Bij het gebruik van andere media eerst overleggen.

Toepassingsgebied

Afdichtingen
Het afdichten gebeurt door het aandrukken van de schuifplaten. De zeer nauwkeurig bewerkte dichtende vlakken garanderen afdichting bij de aangegeven media, ook als er sprake is van vuilafzetting op de schuifplaten.

Technische details

Stopbussen
De elastische pakking van speciale teflon garandeert naast een veilige afdichting ook een perfecte geleiding. Zelfs bij krachtige druk is de spindel gemakkelijk te bedienen.

Technische wijzigingen
voorbehouden.

HERZ Armaturen

Richard-Strauss-Straße 22 • A-1230 Wien

