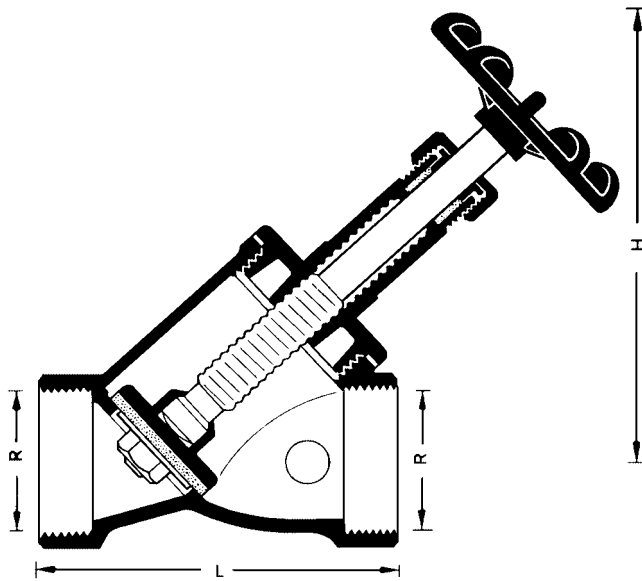


STRÖMAX

Schuinspindelafsluiter met teflonafdichting spindelafdichting d.m.v. stopbus

Normblad
4115
Uitgave 0999



4115

bestelnummers 4115	bestelnummers 4115 A	R afm.	L	H open	Inbouwmaten in mm bestelnummers
1 4115 00	-	3/8"	56	75	
1 4115 01	1 4115 11	1/2"	65	81	
1 4115 02	1 4115 12	3/4"	70	109	
1 4115 03	1 4115 13	1"	85	128	
1 4115 04	1 4115 14	1 1/4"	100	161	
1 4115 05	1 4115 15	1 1/2"	110	174	
1 4115 06	1 4115 16	2"	134	220	
1 4115 07	1 4115 17	2 1/2"	180	300	
1 4115 08	1 4115 18	3"	210	320	

- 4115** **3/8"-3"** Schuinspindelafsluiter, bi.dr. x bi.dr., messing, spindelafdichting d.m.v. stopbuspakking.
- 4115 A** **1/2"-3"** Schuinspindelafsluiter, bi.dr. x bi.dr., messing, met 2 boringen voor aftappers, 1 stop 272 is gemonteerd. Spindelafdichting d.m.v. stopbuspakking.

Aftappers apart bestellen.

- 4125 D** **1/2"-3"** STRÖMAX-D-schuinspindelafsluiter met niet stijgende spindel.
- 4125 AD** **1/2"-3"** idem, met 2 boringen voor aftappers.
- 4215 G** **1/2"-3"** STRÖMAX-G-afsluiters, recht model.
- 4215 AG** **1/2"-3"** idem, met 2 boringen voor aftappers.

Uitvoeringen

Andere uitvoeringen

Afsluiters

Technische wijzigingen
voorbehouden

HERZ Armaturen

Richard-Strauss-Straße 22 • A-1230 Wien



Afsluiters 1/2"-2": Draadaansluiting 1/4"; Afsluiters 2 1/2"-3": Draadgang 3/8".

Diam. Boringen

270 **1/4"-3/8"** Aftapper met kruk
272 **1/4"-3/8"** Blindstop
275 **1/4"-3/8"** Aftapper met draadaansluiting voor slangkoppeling

**Aftappers
separaat bestellen**

Afsluiten van leidingen in c.v.- en koelinstallaties

Toepassingsgebied

Max. bedrijfstemperatuur 110 °C
max. werkdruk 10 bar

Technische gegevens

Bij het gebruik van HERZ-klemsets voor r.k.- en c.v-buis dient gelet te worden op de toegestane druk en temperatuur vlg. EN 1254-2 :1998 vlg. tabel 5.

Voor kunststofbuisaansluitingen, mits toegestaan door de buizenleverancier, is de max. bedrijfstemperatuur 80 °C, de max. werkdruk 4 bar.

HERZ-klemsets

De afsluiters 3/8"- 1/2" zijn zowel geschikt voor draappijp als voor klem-verbinding. Voor de afsluiters 1/2" dwz. voor de buisdiam. 10, 12, 14, 16 en 18 mm en ook voor de afsluiters 3/4" dwz. voor buisdiam. 18 mm moet de adapter 6272 tussen de afsluiter en de klemset worden geplaatst. De klemset en de adapter moeten apart worden besteld.

**Buisaansluiting
met klemsets**

Buis Ø D mm	12	10	12	14	15	16	18	18
afsluiter R =	3/8"	1/2"						3/4"
adapter Best.-Nr.		1 6272 01	1 6272 01	1 6272 01		1 6272 01	1 6272 11	1 6272 12
klemset Best.-Nr.	1 6292 00	1 6284 00	1 6284 01	1 6284 03	1 6292 01	1 6284 05	1 6289 01	1 6289 01

Bij de montage van r.k.- en c.v-buis met klemset wordt het gebruik van steunhulzen aanbevolen. Voor een probleemloze montage van de klemset moet de draadgang van de drukmoer en de klemring licht worden geolied. Zie ook de montagevoorschriften.

De afsluiters R = 1/2" kunnen in installaties met kunststofbuizen worden gebruikt. Men dient dan gebruik te maken van adapter en aansluitkoppelingen voor kunststofbuis. Voor modellen en afmetingen zie het HERZ-leveringsprogramma.

**Kunststofbuis-
aansluitingen**

Een grote teflonpakking draagt zorg voor een duurzame soepele bediening en afdichting en kan een maximale bedrijfstemperatuur hebben van 150 °C.

Spindelafdichting

Doorstroomrichtingen

De draaibare en goed bevestigde kegel maakt het mogelijk, dat de afsluiter in beide richtingen kan worden doorstroomd.

Technische gegevens

Klepafdichting

De temperatuur bestendige en duurzaam elastische teflonafdichting kent geen corrosie, kan niet kleven en geschikt voor een bedrijfstemperatuur van maximaal 150 °C.

Als isolatie en dus om warmteverlies te voorkomen worden isolatieschalen aanbevolen.

Deze bestaan uit twee in elkaar passende halve schalen en de afdekking van de spindel. De delen overlappen elkaar en worden door spanbanden bij elkaar gehouden. Verwijderen en opnieuw gebruiken is mogelijk.

Isolatieschalen zijn te gebruiken tot een maximale bedrijfstemperatuur van 120 °C. Uitvoeringen, afmetingen en bestelnummers zie het HERZ-leverings- programma.

**Isolatieschalen
Art. Nr. 4095**

1 **4095** Isolatieschalen
Bestelnummers zie HERZ-leveringsprogramma.

Toebehoren

1 **6385** STRÖMAX-binnenwerk
Bestelnummers zie HERZ-leveringsprogramma.

Onderdelen

1 **6519** Handknop
Bestelnummers zie HERZ-leveringsprogramma.

HERZ-Drukverliestabel

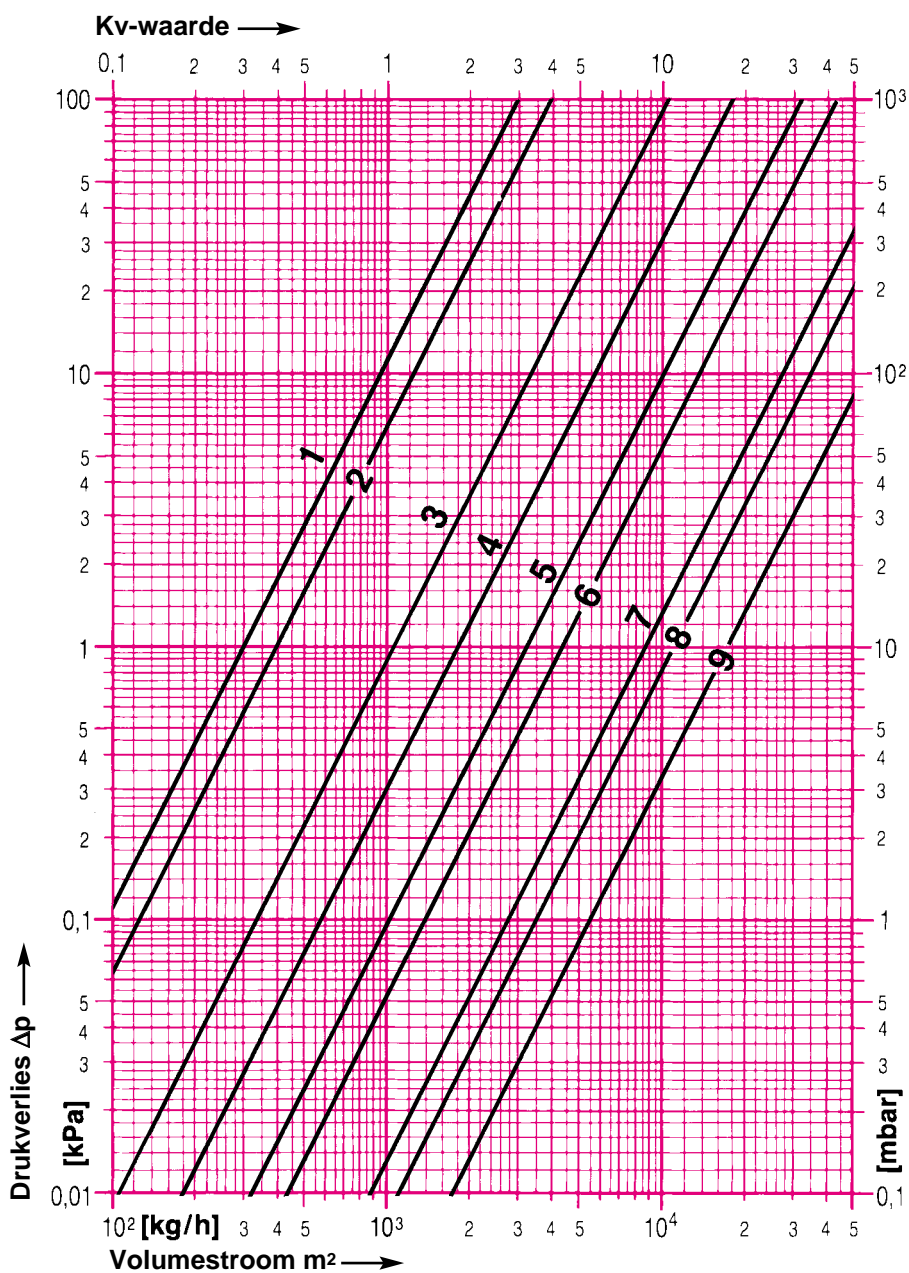
STRÖMAX

Art. Nr. 4115 • 4115 A

Dim. 3/8" – 3"

De tabel dient voor de bepaling van de doorstroomwaarden. De weerstandswaarden ζ betreffen de buisdiam. vlg. DIN 2440. Tot ~15 kPa Δp geluid onder 25 dB

Kurve	Afm.	Kvs	ζ -waarde	Kurve	Afm.	Kvs	ζ -waarde
1	3/8"	3	4	6	1 1/2"	44	2,5
2	1/2"	4	6,7	7	2"	87	1,6
3	3/4"	10,5	3,1	8	2 1/2"	112	2,8
4	1"	18	2,7	9	3"	175	2,2
5	1 1/4"	32,5	2,5				



technische wijzigingen voorbehouden

HERZ Armaturen

Richard-Strauss-Straße 22 • A-1230 Wien

