

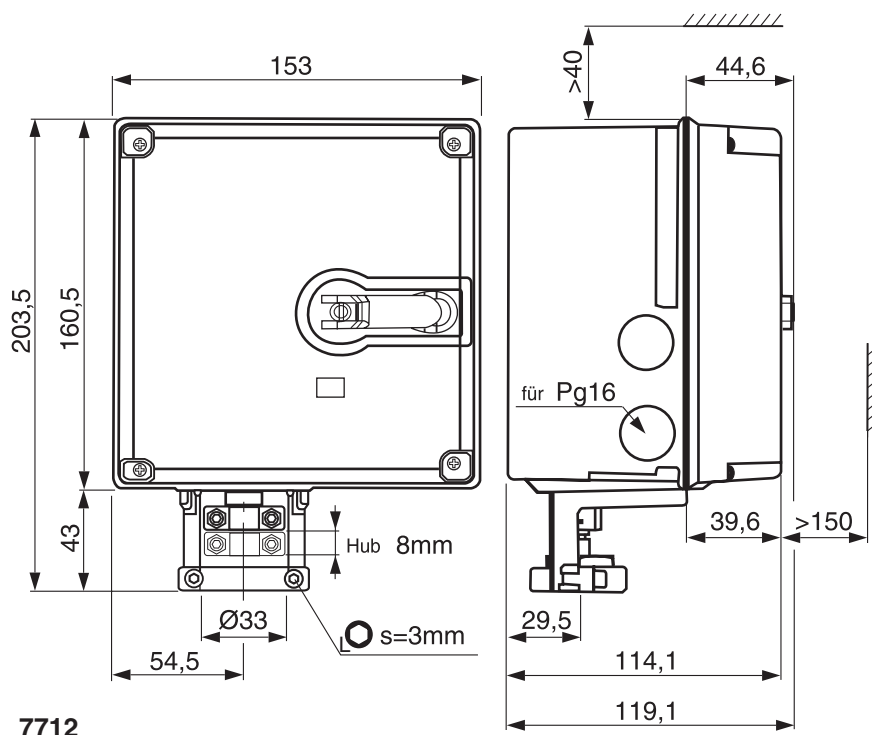
# HERZ-motoren voor 3-weg-afsluiters

Normblad voor

**7712**

uitgave 0502

Inbouwmaten in mm



**7712**

Zwart kunststof behuizing met stappenmotor. Besturingselectronica, LED-signalering, transparante omkasting, kunststofdelen zelfdovend. Metalen delen vervaardigd uit verzinkt gegoten materiaal. Electronisch beveiligd tegen overbelasting, automatische aanpassing aan de klepheffing van de afsluiter.

- 1 **7712 10**     **Afsluiter aandrijving met continue regeling voor 3-weg afsluiter 24V**  
Aansturing middels CV-regeling met variabele uitgang 0-10 V of 4-20 mA, keuze uit lineaire, procentgewijs of kwadratisch regelgedrag. Handmatige bediening met spanningsonderbreking, codeschakelaar tbv de instelling, looptijd en inschakelsignaal.
- 1 **7712 23**     **Afsluiter aandrijving voor 3-weg afsluiter 230 V**  
Aansturing middels CV-regeling met 3-punts schakeling. Codeschakelaar tbv de instelling, looptijd en inschakelsignaal.
- 1 **7712 24**     **Afsluiter aandrijving voor 3-weg afsluiter 24 V**  
Aansturing middels CV-regeling met 3-punts schakeling. Codeschakelaar tbv de instelling, looptijd en inschakelsignaal.

**Uitvoering  
Artikelnummers**

Montage op de afsluiter mogelijk in verschillende posities.

**Aanwijzing voor  
de montage**

technische wijzigingen  
voorbehouden

**Algemeen**

Looptijd		60 / 120 sec.
Spindel-stijging	8 mm	
Stuwkracht		400 N
Gewicht		2,1 kg
Vermogen	in bedrijf	ca. 5,5 VA
	in rust	ca. 2,5 VA / ca. 1,5 VA
Maximale bedrijfstemperatuur		100 °C bij de afsluiter
Toelaatbare omgevingstemperatuur		5...60 °C
Toelaatbare omgevingsvochtigheid		< 95 % r.F.
Bescherming klasse		IP 54 / EN 60529
Kabelbevestiging (niet in leveringsprogramma)		Pg 16
Electrische aansluiting		max. 1,5 mm <sup>2</sup>

1 7712 10	Stuursignaal		0...10 V, Rj = 100 kOhm 4...20mA, Rj = 250 Ohm
	Melding instelstand		0-10 V , bij > 2,5 kOhm
	Beginpunt U0		0 resp. 10 V
	Stuurspanning delta U		10 V
	Schakelvermogen Xsh		200 mV
	Voeding	24V	+/- 20%, 50...60 Hz

1 7712 23	Spanning		230 V
	Voeding	230 V	+/- 15%, 50...60 Hz
	Minimale looptijd		200 msec.

1 7712 24	Spanning		24 V =
	Voeding	24 V	+/- 20%, 50...60 Hz
	Minimale looptijd		200 msec.

1 4037 ..	HERZ-3-weg mengafsluiters		
1 7796 02	HERZ-veiligheidstransformator 230 V/ 24 V, 50 Hz, 50 VA		
1 7793 23	HERZ-elektronische regeling voor CV, 110-230 V		
1 7793 24	HERZ-elektronische regeling voor CV, 24 V		
1 7793 01	HERZ-buitentemperatuurvoeler voor CV-regeling		
1 7793 00	HERZ-aanlegvoeler voor CV-regeling		

**Technische gegevens****Toebehoren**

technische wijzigingen  
voorbehouden